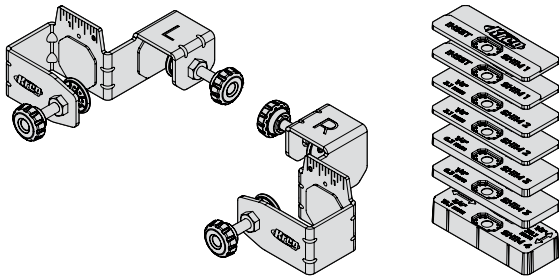


OWNER'S MANUAL



Drawer Front Mounting Jig

Manual applies to Item # KCS-DFMT, KCS-DFMT-PRO, KCS-DFMT-INT



WARNING Every user must read and follow instructions and safety precautions in this manual. Failure to do so could result in serious injury. Save manual for future reference.

We're here to help.

We want you to have an exceptional project building experience.

If you have questions or need support, please get in touch.

1-800-447-8638 | technicalsupport@kregtool.com

Tell us about your experience.

Your opinion counts. And we're always looking for ways to improve. Share your feedback so we can keep growing and innovating for you. www.kregtool.com/feedback

Table of Contents

Safety Precautions2	Inset Drawer Fronts.7
Pre-Operation.3	Care and Cleaning7
Operation4	Troubleshooting.7

Safety Precautions

WARNING Before using a power tool with this product, read and follow the tool manufacturer's instructions and safety precautions in addition to the safety precautions below to reduce risk of serious injury from hazards such as fire, electric shock, or rotating saw blade.

- Follow your tool's manufacturer's safety guidelines.
- Always wear personal protective equipment you certify as adequate in addition to what your saw manufacturer requires.
- Do not allow familiarity gained from frequent use of your tools to replace safe work practices. A moment of carelessness is sufficient to cause severe injury.

WARNING Dress properly. Do not wear loose clothing or jewelry. Keep hair, clothing, and gloves away from moving parts. Failure to do so can result in clothing, hair, or jewelry becoming caught in moving parts, causing serious injury.

WARNING Always wear certified personal protective equipment, including safety glasses, hearing protection, and respiratory protection. When using a power tool, always follow the manufacturer's personal protection equipment requirements.

WARNING Keep hands and body parts clear of pinch points when clamping and unclamping to avoid injury.

WARNING Do not operate this tool or any machinery while under the influence of drugs, alcohol, or medications.

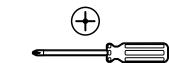
WARNING This product can expose you to Acrylonitrile and other chemicals which are known to the State of California to cause cancer. For more information go to www.P65Warnings.ca.gov.

WARNING Keep magnetic shims away from pacemakers. Magnets can generate strong fields that may damage pacemakers. In addition, keep shims away from children and magnetically sensitive equipment.

Pre-Operation

Review this section before you begin. Ensure you have all tools/materials on hand and compare the package with the items listed in the Hardware Included and Product Description sections. If any item appears missing or lost, do not use this product. Contact Technical Support or return product to place of purchase.

Recommended Tools/Materials (Not Included)



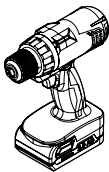
Phillips screwdriver



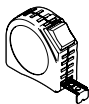
Drill bit



Screws



Drill

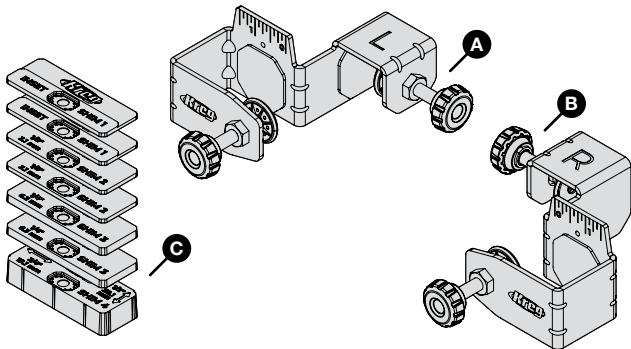


Tape measure



Clamp

Product Description



Part	Description
A	Left drawer-front clamp
B	Right drawer-front clamp

Part	Description
C	Setup and spacer shim set (KCS-DFMT-PRO only)

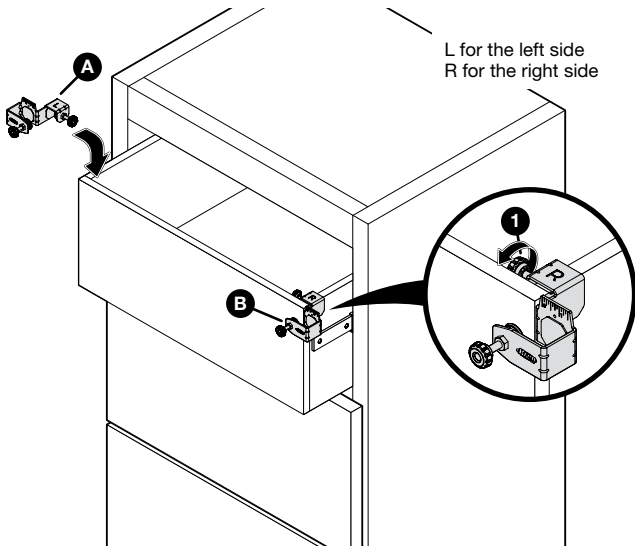
Operation

Before using the Kreg Drawer Front Mounting Jig, ensure that you have at least 1/4" (7 mm) of space on each side between the drawer box and the cabinet side or face frame.

If the drawer has side mounted slides, the upper edge of the drawer slide must be at least 1-3/4" (45 mm) down from the top of the drawer box.

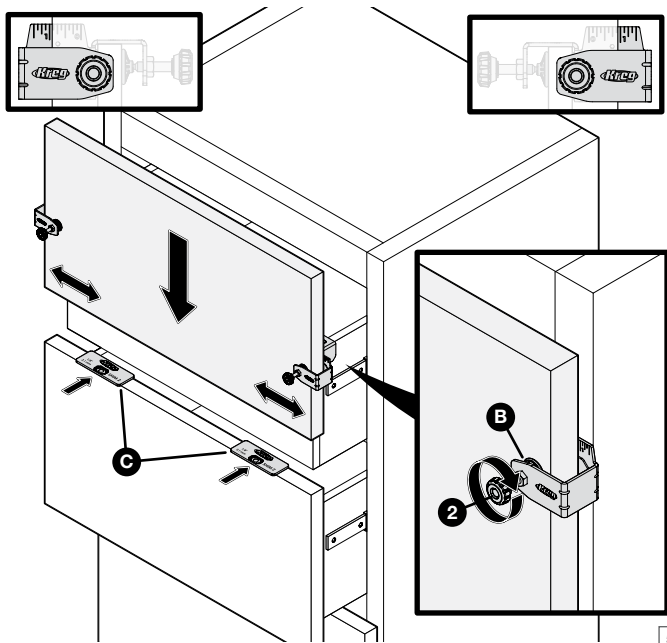
1 Place Drawer Front Mounting Clamps

- Place the clamps (A and B) on top of the drawer box.
- Align the clamps so that the face with the positioning indicator measurements is flush with the front of the drawer box.
- Tighten the drawer box clamping knobs (1).



2 Place Drawer Front

- Slide the drawer front into the mounting clamps. Use the positioning indicator measurements to place the drawer front as close to centered as possible.
- Tighten front clamping knobs (2) enough to hold in place, but loose enough to allow adjustment.
- Using a spacer, tape measure, or the Kreg Setup and Spacer Shim set (C) (included in -PRO system only) position the drawer front in the exact desired location while the drawer is closed.
- Tighten front clamping knobs (2) to hold firmly in position.



3 Install Drawer Front

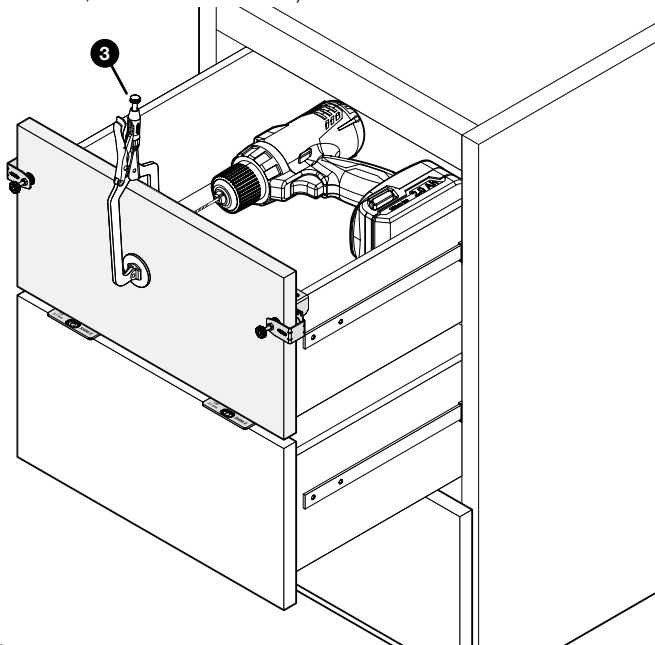
- a. Move the drawer to open position.

Tip For best results, place a clamp (3) in position to hold the drawer front firmly to the drawer box.

- b. From inside the drawer box, drill through the drawer box and into the drawer front.

Important Use a depth gauge to ensure the drill bit does not go through the drawer front.

- c. Permanently attach the drawer front with the proper screw size (clamp, screws, and drill bit not included).



Inset Drawer Fronts

The Kreg Drawer Front Mounting Jig is designed for installing overlay drawer fronts and does not work with inset fronts. You can position inset drawer fronts using the “INSET” Setup and Spacer Shims (Included with the KCS-DFMT-PRO or available separately), along with another method for holding the drawer fronts in place, such as double-faced tape or mechanical fasteners.

Care and Cleaning

For best results, keep non-slip surfaces clear of dust.

Troubleshooting

Problem	Possible Cause	Solution
Drawer front slipping	Front clamps not tightened enough	Reposition and tighten.
Drawer front out of position after permanent attachment	Moved prior to attachment	Remove screws and realign, making sure clamps are tight. Clamp firmly to drawer box. Drill new pilot holes in new location, and attach with screws.
Indentations or marks on drawer box or drawer front	Clamps too tight	Loosen the clamps but make sure they hold in place. Do not overtighten.



EXPLORE. BUILD. SHARE.

We're makers just like you.
That's why we love to see what you're working on.
Share with the community and get inspired!

#madewithKreg

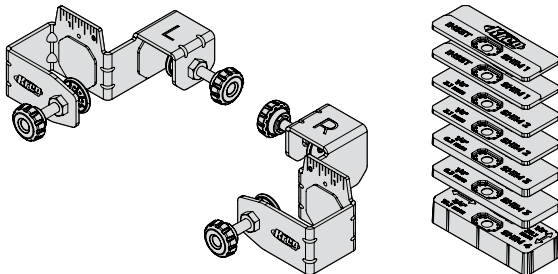
Get free plans, project resources, and more.
kregtool.com and buildsomething.com

BENUTZERHANDBUCH



Schubladenfront-Montageschablone

Handbuch gilt für Artikel-Nr. KCS-DFMT, KCS-DFMT-PRO, KCS-DFMT-INT



WARNUNG Benutzer müssen die Anweisungen und Sicherheitsvorkehrungen in diesem Handbuch lesen und befolgen. Eine Nichtbeachtung kann zu schweren Verletzungen führen. Bewahren Sie die Bedienungsanleitung zum späteren Nachschlagen auf.

Wir sind hier, um Sie zu unterstützen.

Unser Wunsch ist es, Ihr Bauprojekt zu einem herausragenden Erlebnis zu machen. Bei Fragen oder wenn Sie Unterstützung benötigen, setzen Sie sich bitte mit uns in Verbindung.

1-800-447-8638 | technicalsupport@kregtool.com

Teilen Sie uns bitte Ihre Erfahrungen mit.

Ihre Meinung zählt. Und wir suchen immer nach Möglichkeiten, uns zu verbessern. Teilen Sie Ihr Feedback. So können wir weiterhin für Sie wachsen und innovativ sein. www.kregtool.com/feedback

Inhaltsverzeichnis

Sicherheitsvorkehrungen.	10	Schubladenfronten mit Innenauszug	15
Vorbereitung	11	Pflege und Reinigung.	15
Bedienung	12	Fehlersuche und Fehlerbehebung .	15

Sicherheitsvorkehrungen

WARNUNG Lesen und befolgen Sie vor dem Einsatz eines Elektrowerkzeugs mit diesem Produkt zusätzlich zu den unten aufgeführten Sicherheitsvorkehrungen die Anweisungen und Sicherheitsvorkehrungen des Werkzeugherstellers, um das Risiko einer schweren Verletzung durch Gefahren wie Brand, Stromschlag oder durch das rotierende Sägeblatt zu minimieren.

- Befolgen Sie die Sicherheitsanweisungen Ihres Herstellers.
- Tragen Sie zusätzlich zu den Anforderungen Ihres Sägeherstellers immer auch persönliche Schutzausrüstung, die Sie als angemessen erachten.
- Lassen Sie nicht zu, dass durch den häufigen Gebrauch Ihrer Werkzeuge entstandene Gewohnheiten sichere Arbeitsweisen ersetzen. Ein Moment der Unachtsamkeit reicht aus, um schwere Verletzungen zu verursachen.

WARNUNG Tragen Sie angemessene Kleidung. Tragen Sie keine lockere Kleidung oder Schmuck. Halten Sie mit Haaren, Kleidung und Handschuhen Abstand von sich bewegenden Teilen. Die Nichteinhaltung dieser Maßnahme kann dazu führen, dass sich Kleidung, Haare oder Schmuck in den beweglichen Teilen verfangen und dies kann schwere Verletzungen verursachen.

WARNUNG Tragen Sie immer eine entsprechend zertifizierte persönliche Schutzausrüstung, darunter Augen-, Gehör- und Atemschutz. Beachten Sie bei der Verwendung eines Elektrowerkzeugs immer die Anforderungen des Herstellers an die persönliche Schutzausrüstung.

WARNUNG Halten Sie beim Spannen und Lösen Hände und Körperteile von Quetschstellen fern, um Verletzungen zu vermeiden.

WARNUNG Betreiben Sie dieses Gerät oder Maschinen jeglicher Art nicht unter dem Einfluss von Drogen, Alkohol oder Medikamenten.

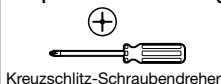
WARNUNG Durch dieses Produkt können Sie Chemikalien einschließlich Acrylnitril ausgesetzt werden, das im Bundesstaat Kalifornien als krebserregend eingestuft ist. Weitere Informationen hierzu finden Sie auf www.P65Warnings.ca.gov.

WARNUNG Halten Sie magnetische Abstandsbleche von Herzschrittmachern fern. Magnete können starke Felder generieren und Herzschrittmacher beschädigen. Halten Sie die Abstandsbleche außerdem von Kindern und Geräten fern, die empfindlich auf Magnetfelder reagieren.

Vorbereitung

Lesen Sie diesen Abschnitt, bevor Sie beginnen. Stellen Sie sicher, dass Sie alle Werkzeuge/Materialien zur Hand haben und vergleichen Sie die Lieferung mit den in den Abschnitten „Zubehör“ und „Produktbeschreibung“ aufgeführten Artikeln. Wenn irgendein Bestandteil zu fehlen oder verloren gegangen zu sein scheint, verwenden Sie dieses Produkt nicht. Wenden Sie sich an den technischen Kundendienst oder geben Sie das Produkt an den Händler zurück, bei dem Sie es gekauft haben.

Empfohlene Werkzeuge/Materialien (nicht im Lieferumfang enthalten)



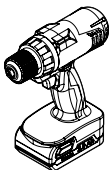
Kreuzschlitz-Schraubendreher



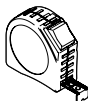
Bohraufsatz



Schrauben



Bohrmaschine

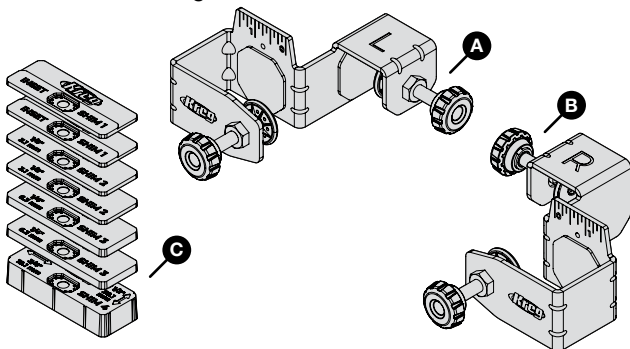


Bandmaß



Klemme

Produktbeschreibung



Artikel	Beschreibung
A	Klemme linke Schubladenfront
B	Klemme rechte Schubladenfront

Artikel	Beschreibung
C	Einstell- und Abstandsblech-Satz (nur KCS-DFMT-PRO)

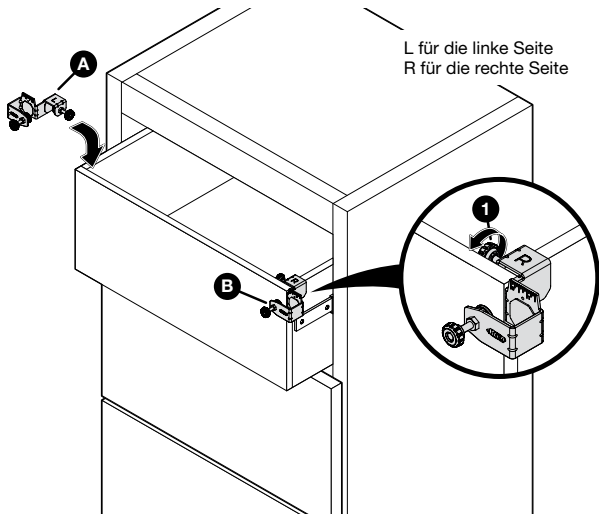
Bedienung

Bevor Sie die Kreg-Schubladenfront-Montageschablone verwenden, vergewissern Sie sich, dass zwischen dem Schubladenkasten und der Schrankseite oder dem Frontrahmen auf jeder Seite mindestens 1/4" (7 mm) Platz ist.

Wenn die Schublade über seitlich montierte Auszüge verfügt, muss die Oberkante des Schubladenauszugs einen Abstand von mindestens 1-3/4" (45 mm) zur Oberseite des Schubladenkastens aufweisen.

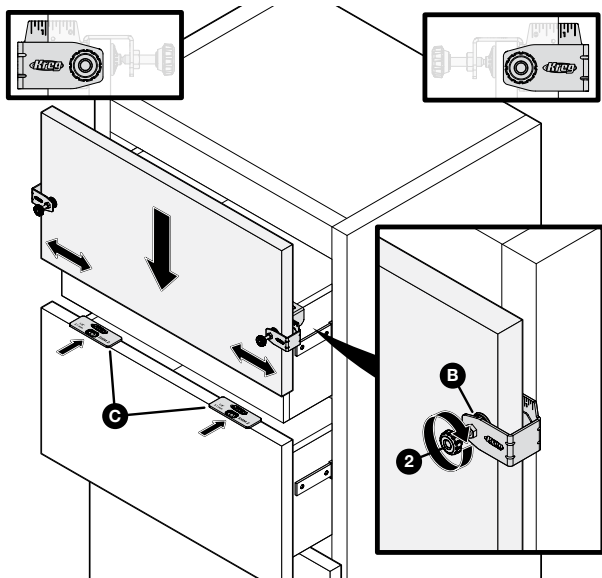
1 Montageklappen an der Schubladenfront platzieren

- Platzieren Sie die Klappen (A und B) oben auf dem Schubladenkasten.
- Richten Sie die Klappen so aus, dass die Fläche mit den Abmessungen der Positionsanzeige bündig mit der Vorderseite des Schubladenkastens abschließt.
- Ziehen Sie die Schubladenkasten-Klemmschrauben (1) an.



2 Schubladenfront platzieren

- Schieben Sie die Schubladenfront in die Montageklemmen. Verwenden Sie die Maße des Positionsanzeigers, um die Schubladenfront so mittig wie möglich zu positionieren.
- Ziehen Sie die vorderen Klemmschrauben (2) fest genug an, um sie zu fixieren, aber locker genug, um eine Justierung zuzulassen.
- Positionieren Sie die Schubladenfront bei geschlossener Schublade mit Hilfe eines Abstandshalters, eines Bandmaßes oder des Kreg-Einrichtungs- und Abstandsblech-Satzes (C) (nur im -PRO-System enthalten) genau an der gewünschten Stelle.
- Ziehen Sie die vorderen Klemmschrauben (2) an, um die Position zu fixieren.



3 Schubladenfront einbauen

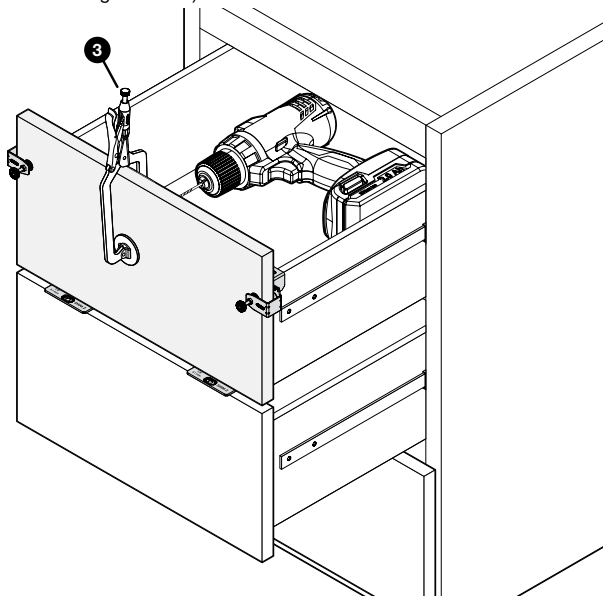
- a. Bewegen Sie die Schublade in die geöffnete Stellung.

Tipp Um ein optimales Ergebnis zu erzielen, bringen Sie eine Klemme (3) an, um die Schubladenfront fest am Schubladenkasten zu halten.

- b. Bohren Sie von der Innenseite des Schubladenkastens durch den Schubladenkasten und in die Schubladenfront.

Wichtig Verwenden Sie eine Tiefenlehre, um sicherzustellen, dass Sie die Schubladenfront nicht vollständig durchbohren.

- c. Befestigen Sie die Schubladenfront dauerhaft mit der richtigen Schraubengröße (Klemme, Schrauben und Bohraufsatz nicht im Lieferumfang enthalten).



Schubladenfronten mit Innenauszug

Die Kreg-Schubladenfront-Montageschablone ist für die Montage von Schubladenfronten mit vorliegenden Blenden gedacht und funktioniert nicht bei Fronten mit Innenauszug. Sie können die Schubladenfronten mit Innenauszug mit Hilfe der „INSET“-Einrichtungs- und Abstandsbleche (im Lieferumfang des KCS-DFMT-PRO enthalten oder separat erhältlich) zusammen mit einer anderen Methode zur Fixierung der Schubladenfronten positionieren, z. B. mit doppelseitigem Klebeband oder mechanischen Befestigungsmitteln.

Pflege und Reinigung

Um ein optimales Ergebnis zu erzielen, halten Sie die rutschfesten Oberflächen frei von Staub.

Fehlersuche und Fehlerbehebung

Problem	Mögliche Ursache	Lösung
Schubladenfront rutscht	Vordere Klemmen sind nicht fest genug angezogen	Position ändern und anziehen.
Schubladenfront nach dauerhafter Befestigung aus ihrer Position verschoben	Vor der Befestigung bewegt	Schrauben entfernen und neu ausrichten; sicherstellen, dass die Klemmen angezogen sind. Fest an den Schubladenkasten klemmen. Neue Vorbohrungen an der neuen Stelle bohren und sie mit Schrauben befestigen.
Vertiefungen oder Spuren auf dem Schubladenkasten oder der Schubladenfront	Klemmen zu fest angezogen	Klemmen lockern, aber darauf achten, dass sie fixiert bleiben. Nicht übermäßig anziehen.



LERNEN. BAUEN. MITTEILEN.

Wir sind Handwerker, genau wie Sie.
Darum interessiert es uns, woran Sie gerade arbeiten.
Sprechen Sie mit der Gemeinschaft darüber und
lassen Sie sich inspirieren!

#madewithKreg

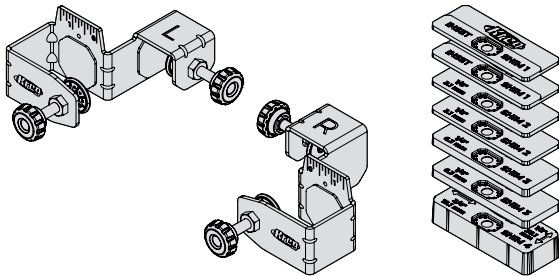
Holen Sie sich kostenlos Pläne,
Hilfsmittel für Bauprojekte und mehr.
kregtool.com und *buildsomething.com*

MANUAL DEL PROPIETARIO



Plantilla de montaje para frente de cajón

El manual corresponde a los artículos n.º KCS-DFMT, KCS-DFMT-PRO, KCS-DFMT-INT



ADVERTENCIA Todos los usuarios deben leer y seguir las instrucciones y precauciones de seguridad de este manual. De lo contrario, podrían producirse graves lesiones. Guarda el manual para consultarlo en el futuro.

Estamos aquí para ayudar.

Nuestro objetivo es que tengas una experiencia de proyectos de construcción excepcional. Si tienes alguna duda o necesitas asistencia, no dudes en ponerte en contacto con nosotros.
1-800-447-8638 | technicalsupport@kregtool.com

Cuéntanos tu experiencia.

Tu opinión cuenta. Siempre estamos buscando formas de mejorar. Comparte tus impresiones para que podamos seguir creciendo e innovando para ti. www.kregtool.com/feedback

Contenido

Precauciones de seguridad	18	Frentes de cajón encastrados	23
Antes del uso	19	Cuidado y limpieza	23
Funcionamiento.	20	Resolución de problemas	23

Precauciones de seguridad

ADVERTENCIA Antes de utilizar una herramienta eléctrica con este producto, leer y seguir las instrucciones y precauciones de seguridad del fabricante de la herramienta, además de las precauciones de seguridad que se indican a continuación, para reducir el riesgo de lesiones graves causadas por peligros como incendios, descargas eléctricas o por la hoja giratoria de la sierra circular.

- Seguir las indicaciones de seguridad del fabricante de la herramienta.
- Usar siempre el equipo de protección individual que se ha certificado como adecuado, además de lo exigido por el fabricante de la sierra.
- A pesar de haber adquirido familiaridad por el uso frecuente de las herramientas, no hay que olvidar las normas de prevención de riesgos laborales. Un momento de descuido es más que suficiente para causar una lesión grave.

ADVERTENCIA Llevar ropa adecuada. No llevar ninguna joya ni ropa suelta. Mantener el pelo, la ropa y los guantes alejados de las piezas móviles. El incumplimiento de esta indicación puede derivar en que la ropa, el pelo o las joyas se enganchen en las piezas móviles, provocando lesiones graves.

ADVERTENCIA Usar siempre el equipo de protección individual que se ha certificado como adecuado, incluidas gafas de seguridad y protección auditiva y respiratoria. A la hora de utilizar una herramienta eléctrica, seguir siempre los requisitos impuestos por el fabricante sobre el equipo de protección individual.

ADVERTENCIA Prestar especial atención a las manos y otras partes del cuerpo para evitar pellizcarse al sujetar o aflojar componentes y evitar así posibles daños.

ADVERTENCIA No utilizar esta herramienta ni ninguna otra maquinaria mientras se esté bajo los efectos de drogas, alcohol o fármacos.

ADVERTENCIA El producto puede exponer al usuario a acrilonitrilo y a otras sustancias químicas, que en el estado de California son reconocidas como cancerígenas. Para obtener más información, visitar la página www.P65Warnings.ca.gov.

ADVERTENCIA Mantener las calzas magnéticas alejadas de los marcapasos. Los elementos magnéticos pueden generar importantes campos magnéticos que podrían causar daños en los marcapasos. Además, es necesario mantener las calzas fuera del alcance de los niños y de equipos sensibles al magnetismo.

Antes del uso

Revisar esta sección antes de empezar. Asegurarse de tener todas las herramientas y materiales a mano y comparar el contenido del paquete con los artículos enumerados en las secciones de Hardware incluido y Descripción del producto. Si falta algún artículo, no utilizar este producto. Ponerse en contacto con el Servicio de asistencia técnica o devolver el producto al lugar de compra.

Herramientas/materiales recomendados (no incluidos)



Destornillador de estrella



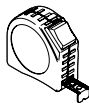
Broca



Tornillos



Taladro

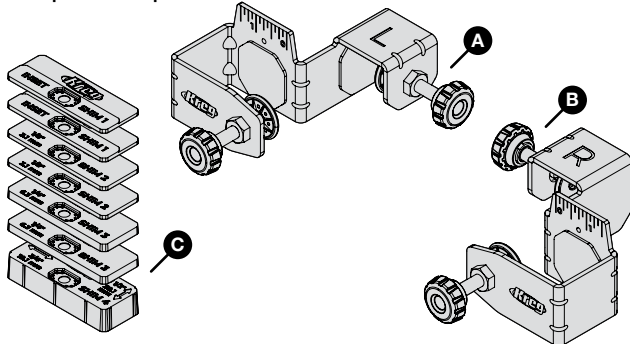


Cinta métrica



Pinza

Descripción del producto



Componente	Descripción
A	Abrazadera izquierda del frente del cajón
B	Abrazadera derecha del frente del cajón

Componente	Descripción
C	Conjunto de calzas espaciadoras y de ajuste (solo KCS-DFMT-PRO)

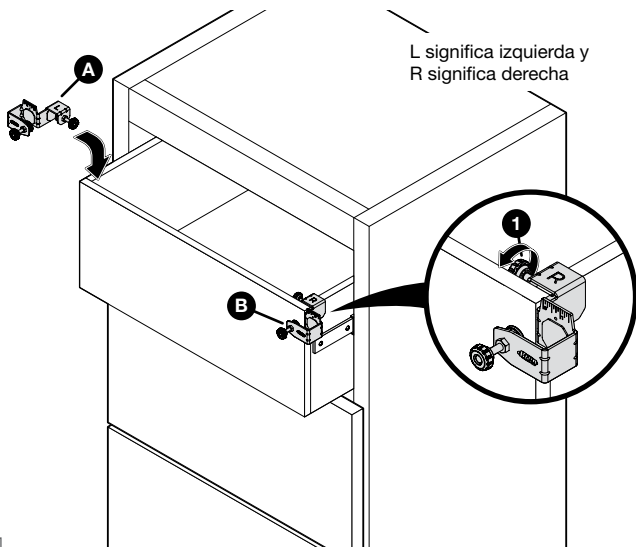
Funcionamiento

Antes de utilizar la plantilla de montaje para frente de cajón de Kreg, es necesario asegurarse de que existe un espacio de al menos 1/4 pulg. (7 mm) en cada lado entre el cajón y el lateral del mueble o el marco delantero.

Si el cajón cuenta con guías correderas laterales, el borde superior de la guía del cajón debe estar situado al menos a 1-3/4 pulg. (45 mm) por debajo de la parte superior del cajón.

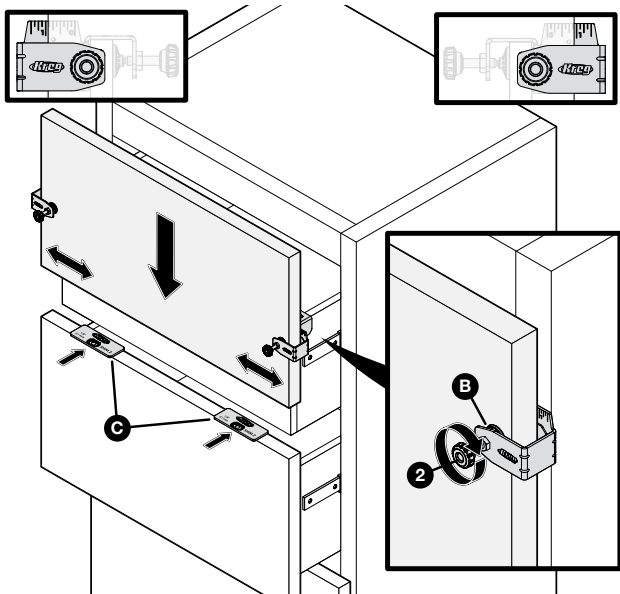
1 Colocación de las abrazaderas de montaje para el frente del cajón

- Colocar las abrazaderas (A y B) en la parte superior del cajón.
- Alinear las abrazaderas de manera que la cara con las medidas del indicador de posición quede a ras de la parte delantera del cajón.
- Apretar las perillas de sujeción del cajón (1).



2 Colocación del frente del cajón

- Deslizar el frente del cajón por las abrazaderas de montaje. Utilizar las medidas del indicador de posición para colocar el frente del cajón del modo más centrado posible.
- Apretar las perillas de sujeción frontales (2) lo suficiente para garantizar la sujeción, pero también con la suficiente holgura para permitir un posible ajuste.
- Con un espaciador, una cinta métrica o el conjunto de calzas espaciadoras y de ajuste de Kreg (C) (solo incluido en el sistema PRO) colocar el frente del cajón en la ubicación exacta deseada mientras el cajón está cerrado.
- Apretar las perillas de sujeción frontales (2) para que el frente del cajón quede firmemente sujeto.



3 Instalación del frente del cajón

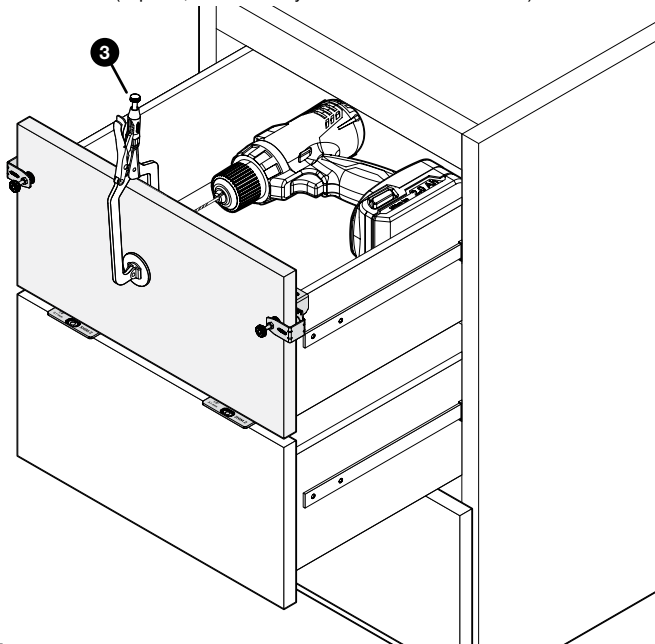
- a. Abrir el cajón.

Consejo Para obtener los mejores resultados, colocar una pinza (3) para sujetar firmemente el frente del cajón en el cajón.

- b. Desde la parte interior del cajón, realizar una perforación a través del cajón hacia el frente del cajón.

Importante Utilizar un calibrador de profundidad para asegurarse de que la broca no atraviesa el frente del cajón.

- c. Fijar de manera permanente el frente del cajón con un tornillo del tamaño adecuado (la pinza, los tornillos y la broca no se suministran).



Frentes de cajón encastrados

La plantilla de montaje para frente de cajón de Kreg ha sido diseñada para la instalación de frentes de cajón superpuestos. No funciona con frentes de cajón encastrados. Es posible colocar frentes encastrados utilizando las calzas espaciadoras y de ajuste "INSET" (incluidas con KCS-DFMT-PRO o disponibles por separado), junto con otro método de sujeción de los frentes de cajón, como cinta adhesiva de doble cara o elementos de fijación mecánicos.

Cuidado y limpieza

Para obtener los mejores resultados, mantener las superficies antideslizantes sin polvo.

Resolución de problemas

Problema	Posible causa	Solución
El frente del cajón se desliza	Las abrazaderas frontales no están lo suficientemente apretadas	Volver a colocar y apretar.
El frente del cajón no está bien colocado después de haberlo fijado de manera permanente	Se ha movido antes de fijarlo	Retirar los tornillos y volver a alinear, asegurándose de que las abrazaderas están apretadas. Fijar firmemente al cajón. Perforar nuevos orificios guía en la nueva ubicación y fijar el frente del cajón con tornillos.
Marcas o hendiduras en el cajón o en el frente del cajón	Abrazaderas demasiado apretadas	Aflojar las abrazaderas asegurándose de que siguen ofreciendo sujeción. No apretar demasiado.



EXPLORA. CONSTRUYE. COMPARTE.

Somos constructores como tú.
Por eso nos encanta ver en qué estás trabajando.
¡Comparte con la comunidad e inspírate!

#madewithKreg

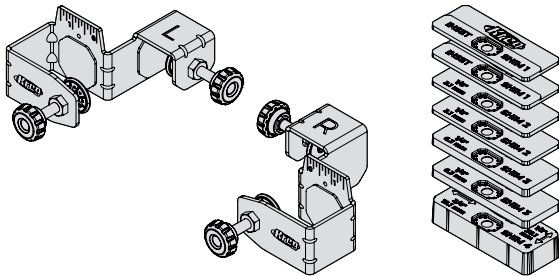
Obtén planes gratuitos, recursos para proyectos y más.
kregtool.com y buildsomething.com

MANUAL DEL PROPIETARIO



Guía de montaje del frente de los cajones

El manual es aplicable a los artículos KCS-DFMT, KCS-DFMT-PRO, KCS-DFMT-INT



ADVERTENCIA Todos los usuarios deben leer y seguir las instrucciones y precauciones de seguridad de este manual. De lo contrario, podrían producirse lesiones graves. Guarde el manual para referencia futura.

Estamos aquí para ayudar.

Queremos que tenga una experiencia excepcional en la construcción de proyectos. Póngase en contacto con nosotros si tiene preguntas o necesita ayuda.

1-800-447-8638 | technicalsupport@kregtool.com

Cuéntenos su experiencia.

Su opinión es importante. Y siempre estamos buscando formas para mejorar. Comparta sus comentarios para que podamos seguir creciendo e innovando para usted. www.kregtool.com/feedback

Índice

Precauciones de seguridad	26	Frentes de cajones empotrados .	31
Antes del uso	27	Cuidado y limpieza	31
Funcionamiento.	28	Resolución de problemas	31

Precauciones de seguridad

ADVERTENCIA Antes de usar una herramienta eléctrica con este producto, lea y siga las instrucciones y precauciones de seguridad del fabricante de la herramienta además de las precauciones de seguridad que se muestran a continuación para reducir el riesgo de lesiones graves por peligros tales como incendios, descargas eléctricas o la hoja giratoria de una sierra.

- Siga las pautas de seguridad del fabricante de su herramienta.
- Siempre use el equipo de protección personal que certifique como adecuado, además de lo que requiere el fabricante de su sierra.
- No permita que la familiaridad obtenida del uso frecuente de sus herramientas reemplace las prácticas de seguridad laboral. Un momento de descuido es suficiente para causar lesiones graves.

ADVERTENCIA Vista ropa apropiada. No vista ropa suelta ni alhajas. Mantenga el cabello, la ropa y los guantes lejos de las piezas en movimiento. De lo contrario, la ropa, el cabello o las alhajas pueden quedar atrapadas en las piezas en movimiento y ocasionar lesiones graves.

ADVERTENCIA Siempre use equipos de protección personal certificados, incluidas las gafas de seguridad y la protección auditiva y respiratoria. Cuando utilice una herramienta eléctrica, siempre cumpla con los requisitos del fabricante relacionados con el uso de equipos de protección personal.

ADVERTENCIA Mantenga las manos y las partes del cuerpo alejadas de los puntos de atrapamiento al poner y quitar las abrazaderas para evitar lesiones.

ADVERTENCIA No opere esta herramienta ni ninguna maquinaria bajo la influencia de drogas, alcohol o medicamentos.

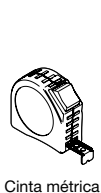
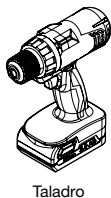
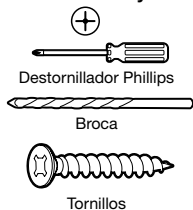
ADVERTENCIA Este producto podría exponerlo a productos químicos, incluido el acrilonitrilo, que el estado de California conoce como causantes de cáncer. Para obtener más información, visite www.P65Warnings.ca.gov.

ADVERTENCIA Mantenga las cuñas magnéticas alejadas de los marcapasos. Los imanes pueden generar fuertes campos que pueden dañar los marcapasos. Además, mantenga las cuñas fuera del alcance de los niños y de los equipos magnéticamente sensibles.

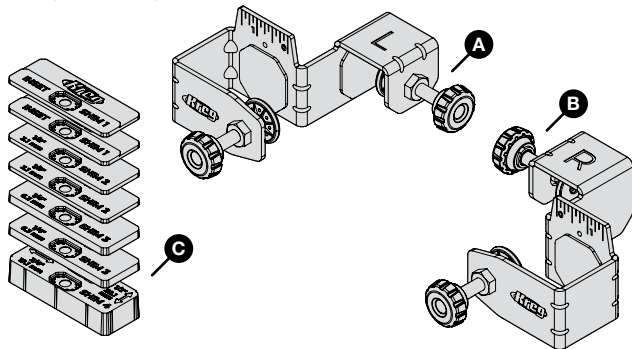
Antes del uso

Revise esta sección antes de comenzar. Asegúrese de tener a mano todas las herramientas/materiales y compare el paquete con los artículos enumerados en las secciones Herraje incluido y Descripción del producto. Si falta algún artículo o está extraviado, no use este producto. Póngase en contacto con el Soporte técnico o devuelva el producto al lugar de compra.

Herramientas y materiales recomendados (no incluidos)



Descripción del producto



Pieza	Descripción
A	Abrazadera izquierda del frente del cajón
B	Abrazadera derecha del frente del cajón

Pieza	Descripción
C	Juego de cuñas para instalación y separación (solo KCS-DFMT-PRO)

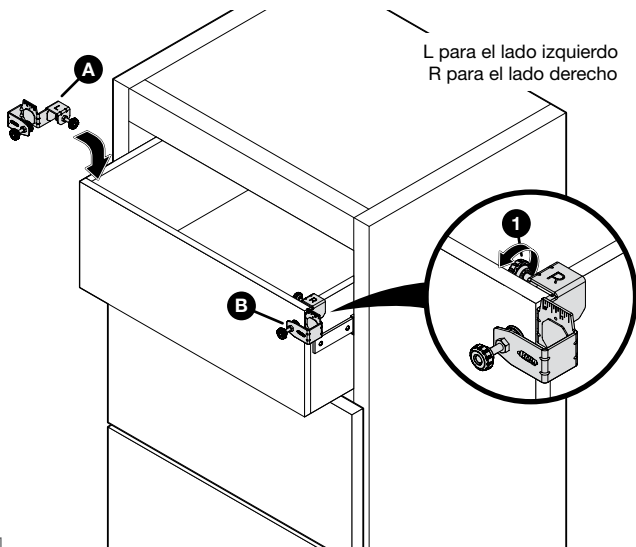
Funcionamiento

Antes de usar la Guía Kreg de montaje del frente de los cajones, asegúrese de tener al menos 1/4" (7 mm) de espacio a cada lado entre la caja del cajón y el lateral del armario o del marco frontal.

Si el cajón tiene correderas laterales, el borde superior de la corredera del cajón debe estar al menos a 1-3/4" (45 mm) por debajo de la parte superior de la caja del cajón.

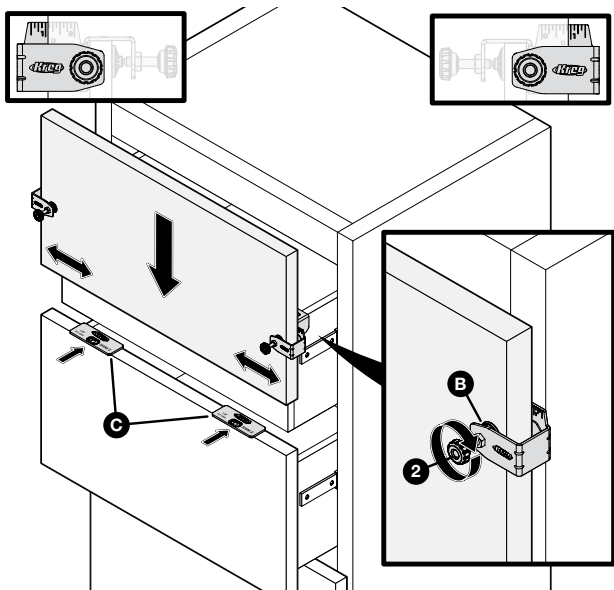
1 Coloque las abrazaderas de montaje del frente de los cajones

- Coloque las abrazaderas (A y B) encima de la caja del cajón.
- Alinee las abrazaderas de modo que la cara con el indicador de posicionamiento quede al ras con el frente de la caja del cajón.
- Apriete las perillas de sujeción a la caja del cajón (1).



2 Coloque el frente del cajón

- Deslice el frente del cajón en las abrazaderas de montaje. Use las medidas del indicador de posicionamiento para colocar el frente del cajón lo más centrado posible.
- Apriete las perillas de sujeción delanteras (2) lo suficiente para mantener el frente en su lugar, pero lo suficientemente flojas para permitir el ajuste.
- Usando un espaciador, una cinta métrica o el Juego Kreg de cuñas para instalación y separación (C) (incluido solo en el sistema -PRO) coloque el frente del cajón en la ubicación exacta deseada con el cajón cerrado.
- Apriete las perillas de sujeción delanteras (2) para sujetar el frente firmemente en su posición.



3 Instalar el frente del cajón

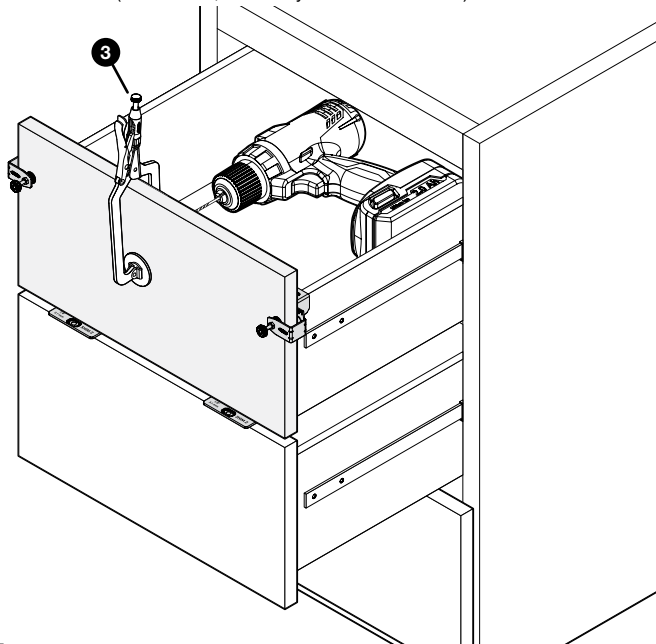
- a. Abra el cajón.

Consejo Para obtener los mejores resultados, coloque una abrazadera (3) en posición para sujetar el frente del cajón firmemente a la caja del cajón.

- b. Desde el interior de la caja del cajón, taladre a través de la caja hacia el frente del cajón.

Importante Use un calibrador de profundidad para asegurarse de que la broca no atraviese el frente del cajón.

- c. Fije de forma permanente el frente del cajón con tornillos del tamaño adecuado (abrazadera, tornillos y broca no incluidos).



Frentes de cajones empotrados

La Guía Kreg de montaje del frente de los cajones está diseñada para instalar frentes de cajones superpuestos y no funciona con frentes empotrados. Puede colocar los frentes de los cajones empotrados usando el juego “INSET” de cuñas para instalación y separación de Kreg (incluidas con el KCS-DFMT-PRO o disponibles por separado), junto con otro método para sujetar el frente de los cajones en su lugar, como una cinta de doble cara o sujetadores mecánicos.

Cuidado y limpieza

Para obtener los mejores resultados, mantenga las superficies antideslizantes libres de polvo.

Resolución de problemas

Problema	Causa posible	Solución
El frente del cajón se desliza.	Abrazaderas delanteras no apretadas lo suficiente	Ponerlas de nuevo y apretar.
Frente del cajón fuera de posición después de la fijación permanente	El frente se movió antes de fijarlo	Quite los tornillos y vuelva a alinear, asegurándose de que las abrazaderas estén apretadas. Sujete firmemente a la caja del cajón. Taladre nuevos orificios guía en la nueva ubicación y fije con tornillos.
Hendiduras o marcas en la caja del cajón o en el frente del cajón	Abrazaderas demasiado apretadas	Afloje las abrazaderas pero asegúrese de que se mantengan en su lugar. No apriete en exceso.



**EXPLORAR. CONSTRUIR.
COMPARTIR.**

Somos creadores al igual que usted.
Por eso nos encanta ver en lo que está trabajando.
¡Comparta con la comunidad e inspírese!

#madewithKreg

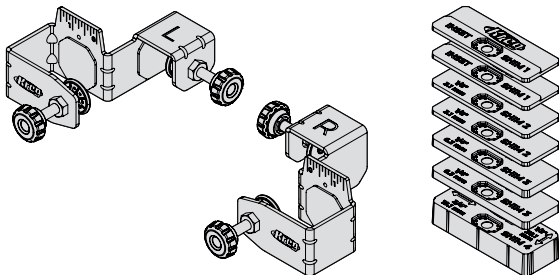
Obtenga planos gratuitos, recursos para proyectos y más.
kregtool.com y buildsomething.com

GUIDE D'UTILISATION



Gabarit de montage pour façade de tiroir

Ce guide s'applique aux articles n° KCS-DFMT, KCS-DFMT-PRO, KCS-DFMT-INT



AVERTISSEMENT Tous les utilisateurs doivent lire et suivre les instructions et les précautions de sécurité de ce guide. Le non-respect de ces consignes peut entraîner des blessures graves. Conservez ce guide afin de pouvoir le consulter ultérieurement.

Nous sommes là pour vous aider.

Nous voulons que votre expérience de projet de construction soit exceptionnelle. Si vous avez des questions ou avez besoin d'aide, veuillez nous contacter.

1-800-447-8638 | technicalsupport@kregtool.com

Parlez-nous de votre expérience.

Votre opinion compte et nous cherchons toujours à nous améliorer. Faites-nous part de vos commentaires pour que nous puissions continuer à grandir et à innover pour vous. www.kregtool.com/feedback

Table des matières

Consignes de sécurité	34	Façades de tiroir à encastrer.	39
Avant l'utilisation	35	Entretien et nettoyage	39
Utilisation	36	Dépannage	39

Consignes de sécurité

AVERTISSEMENT Avant d'utiliser un outil électrique avec ce produit, lisez et suivez les instructions et les consignes de sécurité du fabricant de cet outil, en plus des précautions ci-dessous, pour réduire les risques de blessures graves que peuvent entraîner un incendie, un choc électrique ou la lame d'une scie circulaire.

- Suivez les consignes de sécurité du fabricant de votre outil.
- Portez toujours des équipements de protection individuelle certifiés adéquats, en plus de ce qu'exige le fabricant de votre scie.
- Même si vous utilisez vos outils fréquemment, restez vigilant et suivez scrupuleusement les bonnes pratiques en matière de sécurité. Un moment d'inattention suffit pour se blesser grièvement.

AVERTISSEMENT Portez une tenue vestimentaire appropriée. Ne portez pas de vêtements amples ni de bijoux. Assurez-vous que vos cheveux, vêtements et gants sont à l'écart des pièces en mouvement. Sinon, les vêtements, cheveux ou bijoux peuvent être pris dans les pièces en mouvement, ce qui peut entraîner de graves blessures.

AVERTISSEMENT Portez toujours des équipements de protection individuelle homologués, comme par exemple des lunettes de sécurité, une protection auditive et une protection respiratoire. Lors de l'utilisation d'un outil électrique, suivez toujours les instructions du fabricant en matière d'équipement de protection individuelle.

AVERTISSEMENT Éloignez vos mains et toute autre partie de votre corps pour éviter de les pincer et de vous blesser en serrant et desserrant le serre-joint.

AVERTISSEMENT N'utilisez pas cet outil ni aucun autre appareil si vous êtes sous l'effet de la drogue, de l'alcool ou de médicaments.

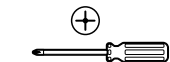
AVERTISSEMENT Ce produit peut vous exposer à des produits chimiques, notamment à l'acrylonitrile, reconnu par l'État de la Californie comme étant cancérogènes. Pour plus d'informations, consultez www.P65Warnings.ca.gov.

AVERTISSEMENT Gardez les cales magnétiques à distance des stimulateurs cardiaques. Les aimants peuvent générer de forts champs magnétiques qui peuvent endommager les stimulateurs cardiaques. De plus, gardez les cales à distance des enfants et des équipements sensibles aux champs magnétiques.

Avant l'utilisation

Lisez cette section avant de commencer. Assurez-vous d'avoir tous les outils/équipements sous la main et comparez le contenu de l'emballage avec les listes d'articles dans les sections Matériel fourni et Description du produit. S'il vous semble qu'un article est manquant ou perdu, n'utilisez pas ce produit. Contactez l'équipe de support technique ou retournez le produit au point d'achat.

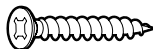
Outils/matériel recommandés (non fournis)



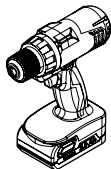
Tournevis cruciforme



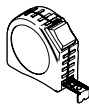
Mèche de perceuse



Vis



Perceuse

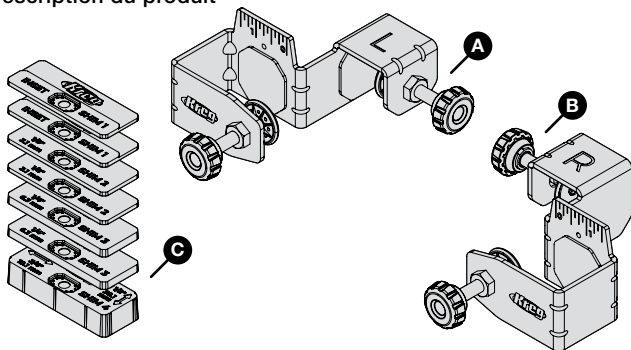


Ruban à mesurer



Serre-joint

Description du produit



Pièce	Description
A	Pince de montage de façade de tiroir gauche
B	Pince de montage de façade de tiroir droit

Pièce	Description
C	Jeu de cales d'installation et d'espacement (KCS-DFMT-PRO uniquement)

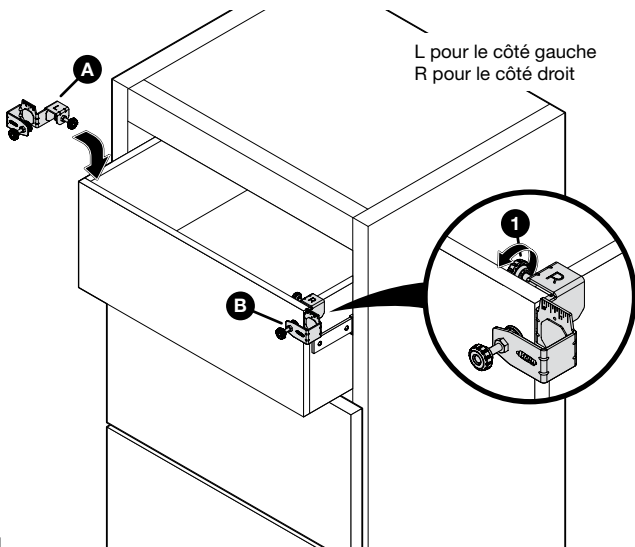
Utilisation

Avant d'utiliser le gabarit de montage Kreg pour façade de tiroir, assurez-vous que vous avez au moins 1/4" (7mm) d'espace de chaque côté entre le tiroir et le côté du meuble ou le cadre de la façade.

Si le tiroir possède des glissières latérales, le bord supérieur de la glissière du tiroir doit se trouver au moins 1-3/4" (45 mm) en dessous du bord supérieur du tiroir.

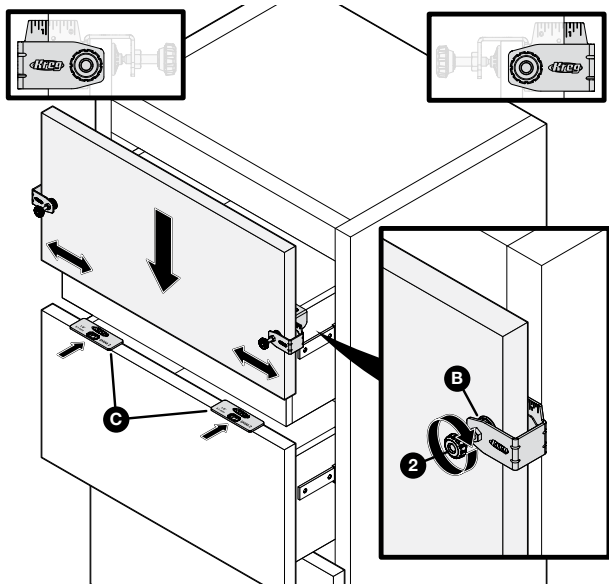
1 Installer les pinces de montage de façade de tiroir

- Placez les pinces (A et B) sur le bord supérieur du tiroir.
- Alignez les pinces afin que la partie comportant les mesures de l'indicateur de positionnement soit alignée avec l'avant du tiroir.
- Serrez les molettes de serrage du tiroir (1).



2 Positionner la façade du tiroir

- Faites glisser la façade du tiroir dans les pinces de montage. Utilisez les mesures de l'indicateur de positionnement pour que la façade du tiroir soit aussi centrée que possible.
- Serrez suffisamment les molettes de serrage avant (2) pour la maintenir en place, mais pas trop de façon à pouvoir l'ajuster.
- À l'aide d'un espaceur, d'un ruban à mesurer ou du jeu de cales d'installation et d'espacement Kreg (C) (inclus avec le modèle -PRO uniquement), positionnez précisément la façade du tiroir à l'endroit souhaité tandis que le tiroir est en position fermée.
- Serrez les molettes de serrage avant (2) pour la maintenir fermement en place.



3 Installer la façade du tiroir

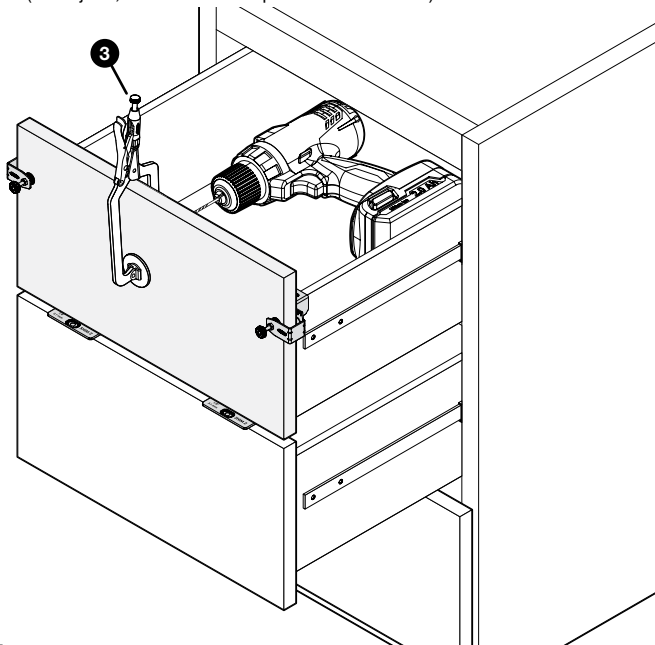
- a. Ouvrez le tiroir.

Astuce Pour de meilleurs résultats, utilisez un serre-joint (3) pour que la façade soit maintenue fermement au tiroir.

- b. Depuis l'intérieur du tiroir, percez le tiroir et la façade du tiroir sans la traverser.

Important Utilisez une jauge de profondeur pour vous assurer que la mèche de la perceuse ne traverse pas la façade du tiroir.

- c. Fixez la façade de manière permanente à l'aide de vis de taille adaptée (serre-joint, vis et mèche de perceuse non inclus).



Façades de tiroir à encastrer

Le gabarit de montage Kreg pour façade de tiroir est conçu pour installer des façades à recouvrement et ne fonctionne pas avec les façades à encastrer. Vous pouvez positionner des façades de tiroir à encastrer en utilisant les cales d'installation et d'espacement « INSET » (incluses avec les modèles KCS-DFMT-PRO ou disponibles séparément), couplées à une autre méthode permettant de maintenir les façades de tiroir en place, comme par exemple du ruban adhésif double-face ou des fixations mécaniques.

Entretien et nettoyage

Pour de meilleurs résultats, assurez-vous de nettoyer les surfaces antidérapantes pour éviter l'accumulation de poussière.

Dépannage

Problème	Cause possible	Solution
La façade du tiroir glisse	Les pinces de montage avant ne sont pas assez serrées	Repositionnez-les et resserrez-les.
La façade du tiroir est mal positionnée après la fixation permanente	Elle a bougé avant la fixation	Retirez les vis et réalignez-la, en vous assurant que les pinces sont serrées. Maintenez-la fermement contre le tiroir. Percez de nouveaux trous de guidage à un nouvel emplacement et fixez-la avec des vis.
Renforcements ou marques sur le tiroir ou la façade du tiroir	Les pinces de montage sont trop serrées	Desserrez-les mais assurez-vous qu'elles tiennent bien en place. Ne serrez pas trop.



EXPLORER. CONSTRUIRE. PARTAGER.

Nous sommes des artisans comme vous.
C'est pourquoi nous aimons voir ce sur quoi vous travaillez.
Montrez-le à la communauté et trouvez votre inspiration !

#madewithKreg

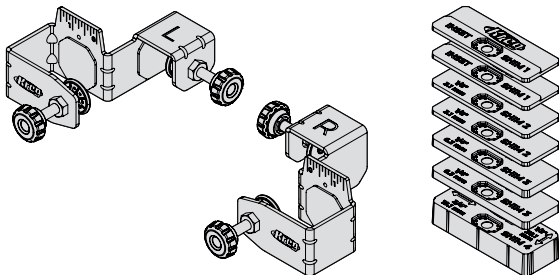
Obtenez des plans gratuits, des ressources pour vos projets et bien plus encore.
kregtool.com et buildsomething.com

GUIDE D'UTILISATEUR



Gabarit de montage pour les devants de tiroir avant

Le manuel s'applique aux items KCS-DFMT, KCS-DFMT-PRO, KCS-DFMT-INT



AVERTISSEMENT Chaque utilisateur doit lire et suivre les instructions et les précautions de sécurité de ce manuel. Respectez cette consigne afin d'éviter tout risque de blessures graves. Conservez le manuel pour une utilisation ultérieure.

Nous sommes là pour vous aider.

Nous voulons que votre projet de construction se déroule de manière optimale. Si vous avez des questions ou si vous avez besoin d'aide, n'hésitez pas à nous contacter.

1 800 447-8638 | technicalsupport@kregtool.com

Parlez-nous de votre expérience.

Votre opinion compte. Et nous sommes toujours à la recherche de moyens de nous améliorer. Partagez vos commentaires afin que nous puissions continuer à croître et à innover, pour vous.

www.kregtool.com/feedback

Table des matières

Précautions de sécurité	42	Alaise des devants de tiroir	47
Avant l'utilisation	43	Entretien et nettoyage	47
Utilisation	44	Dépannage	47

Précautions de sécurité

AVERTISSEMENT Avant d'utiliser un outil électrique avec ce produit, veuillez lire et suivre les instructions et les précautions de sécurité du fabricant de l'outil, en plus des précautions de sécurité ci-dessous, afin de réduire le risque de blessures graves dues à des risques comme le feu, les chocs électriques ou les lames de scie rotatives.

- Suivez les directives de sécurité du fabricant de votre outil.
- Portez toujours l'équipement de protection personnelle adéquat en plus de ce qu'exige le fabricant de votre scie.
- Faites attention lorsque vous devenez familier avec l'outil en raison d'une utilisation fréquente. Employez systématiquement des pratiques de travail sécuritaires. Un moment d'inattention est suffisant pour causer des blessures graves.

AVERTISSEMENT Portez des vêtements adéquats. Ne portez pas de vêtements lâches ni de bijoux. Gardez les cheveux, les vêtements et les gants à l'écart des pièces en mouvement. Les vêtements, les cheveux ou les bijoux peuvent se prendre dans les pièces en mouvement et causer des blessures graves si cette directive n'est pas respectée.

AVERTISSEMENT Portez toujours un équipement de protection individuelle certifié, notamment des lunettes de sécurité ainsi qu'une protection auditive et respiratoire. Lorsque vous utilisez un outil électrique, respectez toujours les exigences du fabricant en matière d'équipement de protection individuelle.

AVERTISSEMENT Pour éviter les blessures, gardez vos mains et autres parties du corps éloignées des points de pincement lors du serrage et desserrage.

AVERTISSEMENT N'utilisez pas cet outil ou toute autre machine lorsque vous êtes sous l'influence de drogues, d'alcool ou de médicaments.

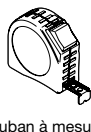
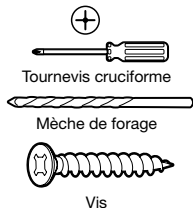
AVERTISSEMENT Ce produit peut vous exposer à des produits chimiques, notamment l'acrylonitrile et autres produits chimiques qui sont connus dans l'État de Californie comme étant cancérigènes. Pour en savoir plus, visitez www.P65Warnings.ca.gov.

AVERTISSEMENT Gardez les cales magnétiques loin des stimulateurs cardiaques. Les aimants génèrent des champs puissants qui peuvent endommager les stimulateurs cardiaques. De plus, gardez les cales magnétiques hors de la portée des enfants et loin des appareils sensibles au magnétisme.

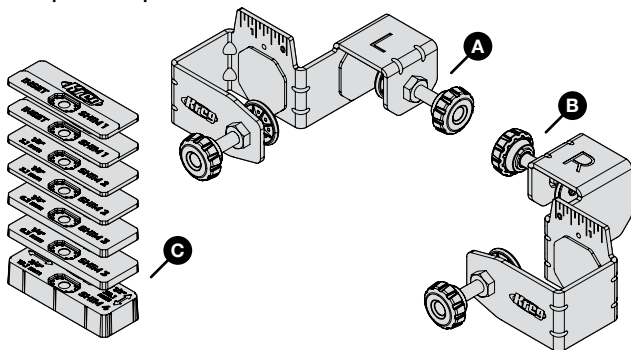
Avant l'utilisation

Consultez cette section avant de commencer. Assurez-vous d'avoir tous les outils et les matériaux à portée de main et comparez le contenu de l'emballage avec les articles énumérés dans les sections Quincaillerie fournie et Description du produit. Si un article semble manquant ou perdu, n'utilisez pas ce produit. Contactez le soutien technique ou retournez le produit où vous l'avez acheté.

Outils/Matériels recommandés (non inclus)



Description du produit



Pièce	Description
A	Serre-joint du tiroir avant gauche
B	Serre-joint du tiroir avant droit

Pièce	Description
C	Ensemble de cales d'espacement et de configuration (KCS-DFMT-PRO seulement)

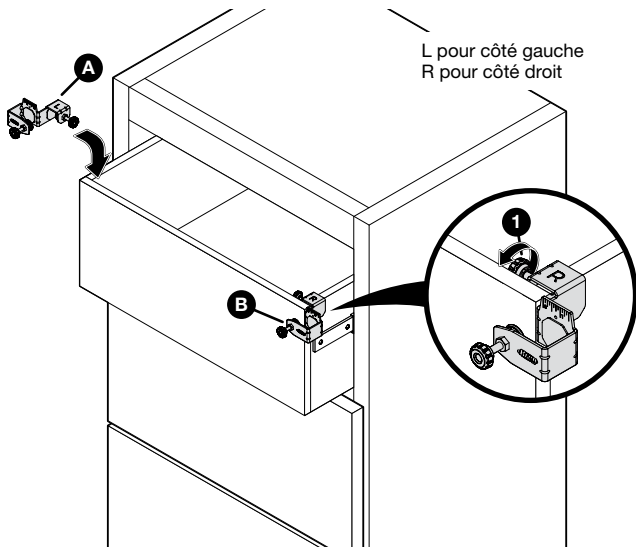
Utilisation

Avant d'utiliser le gabarit de montage pour tiroir avant Kreg, assurez-vous d'avoir au moins 1/4 po (7 mm) d'espace de chaque côté entre la boîte du tiroir et le côté de l'armoire ou le cadre avant.

Si le tiroir est muni de glissières sur le côté, le bord supérieur de la glissière du tiroir doit être à au moins 1 3/4 po (45 mm) du haut de la boîte du tiroir.

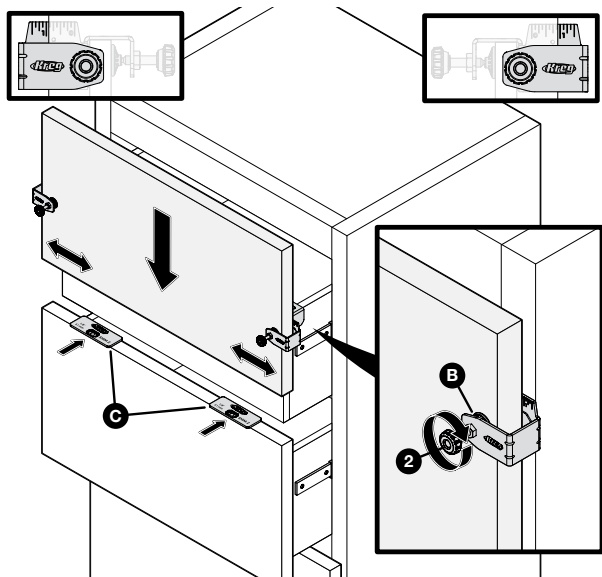
1 Placez les serre-joints de montage avant du tiroir

- Placez les serre-joints (A et B) sur le dessus de la boîte du tiroir.
- Alignez les serre-joints afin que les mesures de la face avec l'indicateur de positionnement arrivent à égalité avec le devant de la boîte du tiroir.
- Serrez les boutons des serre-joints de la boîte du tiroir (1).



2 Placez le devant du tiroir

- Glissez le devant du tiroir dans les serre-joints de montage. Utilisez les mesures de l'indicateur de positionnement pour placer le devant du tiroir aussi près que possible du centre.
- Serrez les boutons (2) avant des serre-joints assez serrés pour tenir en place, mais pas trop, afin de permettre un ajustement.
- Utilisez un espaceur, un ruban à mesurer ou l'ensemble de cales d'espacement et de configuration Kreg (C) (qui est compris dans le système -PRO seulement), et positionnez le devant du tiroir exactement à l'endroit souhaité pendant que le tiroir est fermé.
- Serrez les boutons (2) avant des serre-joints pour tenir fermement la position.



3 Installez le devant du tiroir

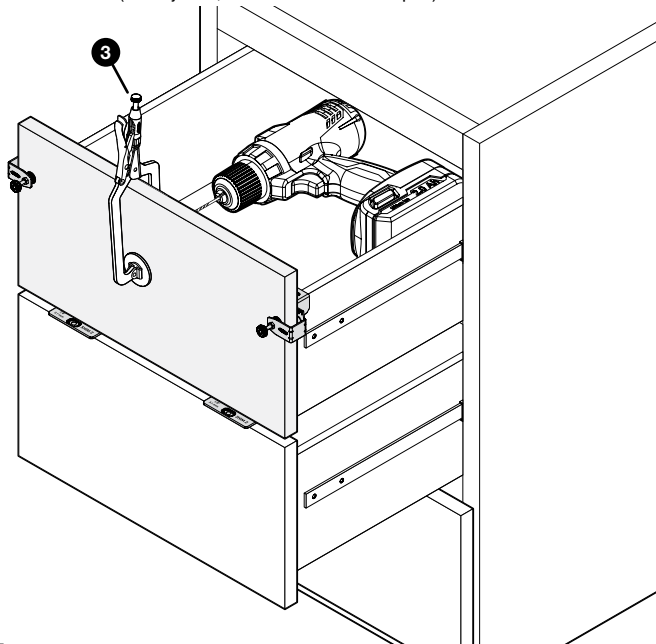
- a. Placez le tiroir à la position ouverte.

Conseil Pour de meilleurs résultats, placez les serre-joints (3) en position pour tenir fermement le devant du tiroir sur la boîte du tiroir.

- b. À partir de l'intérieur de la boîte du tiroir, percez dans la boîte du tiroir et dans le devant du tiroir.

Important Utilisez une jauge de profondeur afin de vous assurer que le foret ne sort pas par le devant du tiroir.

- c. Fixez de façon permanente le devant du tiroir avec des vis de la bonne dimension (serre-joints, vis et forets non compris).



Alaise des devants de tiroir

Le gabarit de montage pour devant de tiroir Kreg est conçu pour installer des devants de tiroir à recouvrement et ne fonctionne pas avec des devants d'alaise. Vous pouvez placer des alaises de devants de tiroir en utilisant une configuration « INSET » ainsi que les cales d'espacement (comprises avec le KCS-DFMT-PRO ou disponibles séparément), ainsi qu'avec une autre méthode pour tenir les devants de tiroir en place comme du ruban double surface ou des attaches mécaniques.

Entretien et nettoyage

Pour de meilleurs résultats, gardez les surfaces non glissantes exemptes de poussière.

Dépannage

Problème	Cause possible	Solution
Devant du tiroir qui glisse	Les serre-joints de devant ne sont pas assez serrés	Remplacez et serrez.
Le devant du tiroir n'est plus en position après la fixation permanente	Il s'est déplacé avant la fixation	Retirez les vis et alignez à nouveau, en vous assurant que les serre-joints sont serrés. Serrez les joints fermement à la boîte du tiroir. Percez de nouveaux trous pilotes à un autre endroit et fixez avec des vis.
Creux ou marques sur la boîte du tiroir ou le devant du tiroir	Serre-joints trop serrés	Dévissez les serre-joints, mais assurez-vous qu'ils tiennent en place. Ne pas trop serrer.



EXPLORER. CONSTRUIRE. PARTAGER.

Nous sommes des artisans comme vous.
C'est pourquoi nous aimons voir ce sur quoi vous travaillez.
Montrez-le à la communauté et laissez-vous inspirer!

#madewithKreg

Obtenez des plans gratuits, des ressources pour vos projets et plus encore.
kregtool.com et buildsomething.com