

DrillMate™

- 1 - Main Base
- 2 - Guide Head
- 3 - Spindle Shaft
- 4 - 3/8" Keyed Chuck
- 5 - Chuck Key
- 6 - Guide Bar (2)
- 7 - Guide Bar End Knob
- 8 - Angle Indicator (2)
- 9 - Stop Collar
- 10 - S-Knob, Long
- 11 - Support Spring
- 12 - Handle
- 13 - Rubber Foot (4)

GB

DrillMate^{MC}

- 1 - Base principale avec échelle
- 2 - Tête
- 3 - Arbre de Broche
- 4 - 3/8" (10mm) Mandrin
- 5 - Mandrin à Clé
- 6 - Barre de guidage (2)
- 7 - Bouton d'Extrémité
- 8 - Indicateur d'Angle (2)
- 9 - Arrêter Collier
- 10 - S-Bouton
- 11 - Ressort Support
- 12 - Poignée
- 13 - Pieds en Caoutchouc (4)

F

DrillMate^{MR}

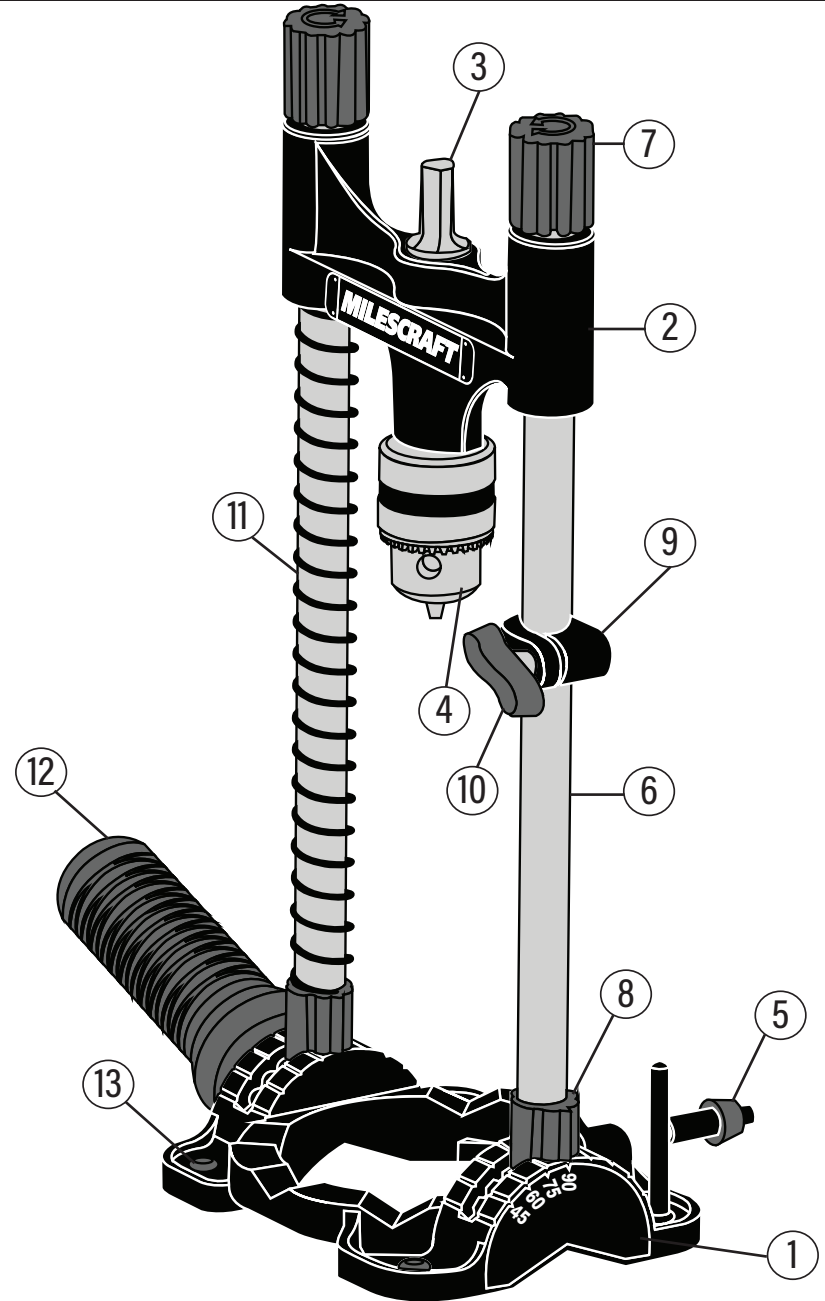
- 1 - Base principal con escala
- 2 - Cabez
- 3 - Eje del Husillo
- 4 - Porta brocas de 3/8" (10mm)
- 5 - Llave del porta brocas
- 6 - De Bar Guía (2)
- 7 - Perilla para apriete del collarín
- 8 - Indicador del ángulo (2)
- 9 - Collarín para ajuste de profundidad
- 10 - Perilla tip "S" largo
- 11 - Resorte Soporte
- 12 - Manija
- 13 - Patas de Goma (4)

E

DrillMate

- 1 - Grundplatte
- 2 - Oberteil
- 3 - Aufnahmeschaft
- 4 - 9,5mm Bohrfutter
- 5 - Bohrfutterschlüssel
- 6 - Führungsstange (2)
- 7 - Griffschraube für Führungsstange
- 8 - Winkelanzeiger (2)
- 9 - Tiefenstop
- 10 - S-Griff, lang
- 11 - Feder
- 12 - Handgriff
- 13 - Gummifuß (4)

D



GB**TABLE OF CONTENTS:**

Overview.....	1
Assembly.....	3
Package Content.....	4
Safety Warning.....	4
Attaching and Removing.....	5
Setting Depth of Cut.....	5
Angle Drilling.....	6
90° Degree Drilling.....	6
Self-Centering.....	7
Round Stock Drilling.....	7
Replacement Parts.....	8

F**TABLE DES MATIÈRES:**

Vue d'ensemble.....	1
Assemblage.....	3
Contenu du paquet.....	4
Avertissement relatif à la sécurité.....	4
Fixation et retrait.....	5
Réglage de la coupe de profondeur.....	5
Perçage angulaire.....	6
Perçage à angle droit.....	6
Autocentrage.....	7
Perçage des pièces rondes.....	7
Pièces de rechange.....	8

E**TABLA DE CONTENIDO:**

Visión de conjunto.....	1
Montaje.....	3
Préparation de votre routeur.....	4
Advertencia de Seguridad.....	4
Instalación y remoción.....	5
Ajuste de la profundidad del corte.....	5
Taladrado en ángulo.....	6
Taladrado en ángulo de 90 grados.....	6
Autocentrado.....	7
Taladrado de Materiales.....	7
Componentes de Repuesto.....	8

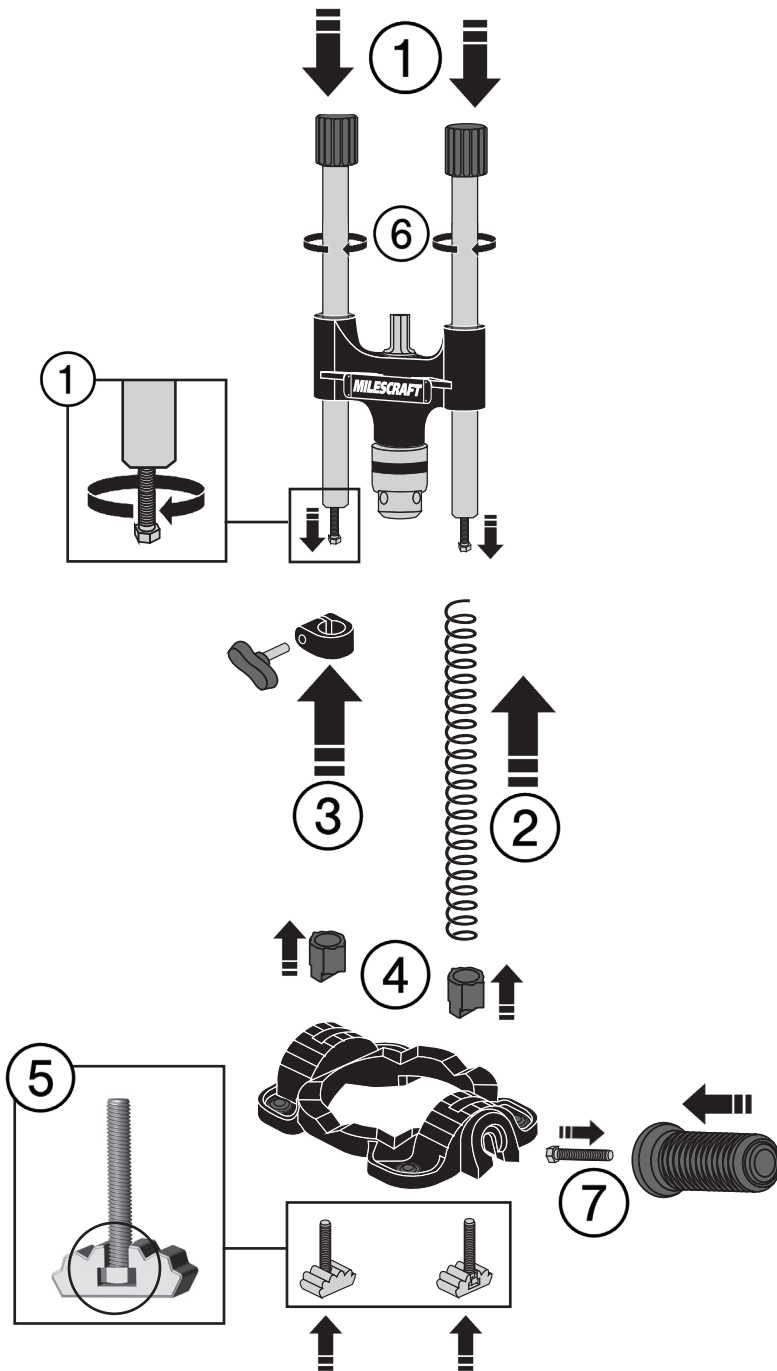
D**INHALTSVERZEICHNIS:**

Übersicht.....	1
Montage.....	3
Verpackungsinhalt.....	4
Sicherheitshinweise.....	4
Montieren und Entfernen.....	5
Einstellen der Bohrtiefe.....	5
Bohren im Winkel.....	6
Bohren im 90 Grad Winkel.....	6
Selbst - Zentrierendes Bohren.....	7
Bohren von Runden Werkstücken.....	7
Ersatzteile.....	8



www.milescraft.com





ASSEMBLY:

- ❶ Remove the two Guide Bar Bolts from the Guide Bars, Insert the two Guide Bars through the Guide Head.
- ❷ Slide the Support Spring over the Right Guide Bar.
- ❸ Insert the S-Knob into the Stop Collar and insert onto the left Guide Bar.
- ❹ Insert the two Angle Indicators onto the bottom of the Guide Bars.
- ❺ Slide a Guide Bar Bolt head into the slot on the Angle lock. Insert the Guide Bar Bolt through a slot on the Main Body, align with a Guide Bar and turn clockwise to slightly tighten. Repeat for opposite side.
- ❻ Turn the Guide Bars Clockwise to secure them to the Main Body at the desired angle.
- ❼ Insert the Handle Screw bolt through the Slot on the right side of the Main Body.
- ❽ Align the Handle to the Handle Screw Bolt and turn Clockwise to secure.

ASSEMBLER:

- ❶ Retirez les deux boulons de la barre de guidage des barres de guidage, insérez les deux barres de guidage dans la tête de guidage. Insérez les deux barres de guidage à travers la tête.
- ❷ Faites glisser le ressort de support sur la barre de guidage droite.
- ❸ Insérez le bouton en S dans le collier d'arrêt et insérez-le dans la barre de guidage gauche.
- ❹ Insérez les deux indicateurs d'angle au bas des barres de guidage.
- ❺ Faites glisser un boulon de barre de guidage dans la fente du verrou d'angle, placez un verrou d'angle sous le corps principal. Insérez le boulon de la barre de guidage dans la fente du corps principal, alignez une barre de guidage et tournez dans le sens des aiguilles d'une montre pour serrer légèrement. Répétez pour le côté opposé.
- ❻ Tournez les barres de guidage dans le sens des aiguilles d'une montre pour les fixer au corps principal à l'angle souhaité.
- ❼ Insérez le boulon de la vis de la poignée dans la fente sur le côté droit du corps principal.
- ❽ Alignez la poignée sur le boulon à vis de la poignée et tournez dans le sens des aiguilles d'une montre pour fixer.

ASAMBLEA:

- ❶ Retire los dos pernos de la barra guía de las barras guía, inserte las dos barras guía a través del cabezal guía.
- ❷ Deslice el resorte de soporte sobre la barra guía derecha.
- ❸ Inserte la perilla en S en el collarín de tope e insértela en la barra guía izquierda.
- ❹ Inserte los dos indicadores de ángulo en la parte inferior de las barras guía.
- ❺ Deslice un Perno de barra guía en la ranura del bloqueo de ángulo, coloque un bloqueo de ángulo debajo del cuerpo principal. Inserte el perno de la barra guía a través de la ranura en el cuerpo principal, alinee una barra guía y gírela en el sentido de las agujas del reloj para apretarla ligeramente. Repita para el lado opuesto.
- ❻ Gire las barras guía en el sentido de las agujas del reloj para asegurarlas al cuerpo principal en el ángulo deseado.
- ❼ Inserte el perno del tornillo de la manija a través de la ranura en el lado derecho del cuerpo principal.
- ❽ Alinee el mango con el tornillo del mango y gírelo en el sentido de las agujas del reloj para asegurarlo.

MONTAGE:

- ❶ Entfernen Sie die beiden Schrauben am unteren Ende der Führungsstangen und stecken die Führungsstangen durch das Oberteil.
- ❷ Schieben Sie die Feder auf die rechte Führungsstange.
- ❸ Drehen Sie das Gewinde des S-Griffs in den Tiefenstopp und schieben ihn auf die linke Führungsstange.
- ❹ Setzen Sie die beiden Winkelanzeiger auf die unteren Enden der Führungsstangen.
- ❺ Schieben Sie einen Schraubenkopf in die seitliche Aussparung der Winkelarretierung und stecken das Gewinde durch den Schlitz in der Grundplatte. Drehen Sie eine Führungsstange leicht auf das Gewinde. Wiederholen Sie diesen Schritt auf der anderen Seite.
- ❻ Nachdem Sie die gewünschte Winkelposition gefunden haben, drehen Sie beide Führungsstangen fest zu.
- ❼ Wenn Sie den Handgriff benutzen wollen, so setzen Sie den Kopf der Griffschraube in die seitliche Aussparung in der Grundplatte ein.
- ❽ Drehen Sie dann den Handgriff fest auf die Griffschraube.

GB**F****E****D****PACKAGE CONTENTS:**

Unpack all items and check with Figure 1 and "Replacement Parts table" (see page 8). Make sure all items are accounted for before discarding any of the packing material. For any missing parts, contact Customer Service at info@milescraft.com or 1-224-227-6930 in U.S. and Canada. Outside of the U.S. and Canada dial 001-224-227-6930.

CONTENU DU PAQUET :

Inspectez chaque pièce en vous aidant de la Figure 1 et du tableau « Pièces de rechange » (voir page 8). En cas de pièce manquante, contactez le service d'assistance à la clientèle à info@milescraft.com ou au 1-224-227-6930 aux États-Unis et au Canada. L'extérieur des États-Unis et du Canada 001-224-227-6930.

CONTENIDO DEL PAQUETE:

Compruebe cada artículo con la Figura 1 y la tabla de "Piezas sueltas" (consulte la página 8). Para obtener cualquier pieza que falte, contacte a Servicio al Cliente en info@milescraft.com o llamando al 1-224-227-6930 en EE.UU. y Canadá. Fuera de los EE.UU. y Canadá 001-224-227-6930.

PACKUNGSINHALT:

Entnehmen Sie alle Teile der Verpackung und überprüfen Sie die Vollständigkeit anhand Zeichnung 1 und der Teileliste (Seite 8), ehe Sie die Verpackung entsorgen. Sollten Teile fehlen, so melden Sie sich bitte bei unserem Kundendienst unter info@milescraft.com oder 001-224-227-6930.

**SAFETY WARNING:**

Read, understand, and follow your power tool manufacturer's instructions for safety. Always wear safety glasses or eye shields before commencing power tool operation. Always keep hands, face, hair, loose clothing, and body at a safe distance from spindles and cutting tools. Always keep a firm grip on tool handles when in operation. Always disconnect from power source before adjusting power tools.

**AVERTISSEMENT RELATIF À LA SÉCURITÉ :**

Vous devez lire, comprendre et respecter les instructions du fabricant de votre outil électrique concernant la sécurité. Vous devez toujours porter des lunettes de protection ou des protecteurs oculaires avant de commencer à utiliser l'outil électrique. Vos mains, visage et corps doivent constamment être à une distance sécuritaire des broches et des outils de coupe. Lorsque l'outil est en marche, assurez-vous de toujours tenir fermement la poignée. Avant d'ajuster un outil électrique, assurez-vous qu'il est débranché de sa source de courant.

**ADVERTENCIA DE SEGURIDAD:**

Por seguridad lea, comprenda y siga las instrucciones del fabricante de su herramienta eléctrica. Siempre use lentes de seguridad o protecciones para los ojos antes de iniciar la operación de la herramienta eléctrica. Siempre mantenga las manos, la cara y el cuerpo a una distancia segura de los vástagos y herramientas de corte. Siempre mantenga un agarre firme sobre los mangos de la herramienta cuando ésta se encuentre en operación. Siempre desconecte la alimentación de corriente antes de ajustar las herramientas eléctricas.

**SICHERHEITSHINWEIS:**

Folgen Sie unbedingt den Sicherheitsvorschriften des Herstellers Ihres Elektrowerkzeuges. Tragen Sie immer eine Schutzbrille oder anderen Gesichtsschutz. Halten Sie Hände, Gesicht und Körper in sicherer Entfernung von drehenden Teilen und Schneidwerkzeugen. Halten Sie die Handgriffe beim Arbeiten stets fest. Ziehen Sie immer den Stecker vor jedem Werkzeugwechsel.

ATTACHING AND REMOVING

NOTE: The DrillMate™ has a removable Handle which can be attached to the Main Base. To attach the Handle loosen the Handle Bolt. Slide the Handle bolt into the Handle mounting slot on the Main Base (see img. 1). Tighten by rotating the Handle clockwise. To remove, rotate the Handle counter clockwise.

1 Attach your drill chuck to the Spindle Shaft on the DrillMate™ (see img. 2). Tighten the drill chuck. When completing a drilling project, remove your drill from the Spindle Shaft on the DrillMate™.

WARNING: Do not use the DrillMate™ as a router.

SETTING DEPTH OF CUT

NOTE: The depth stop feature controls depth for repeated accuracy. The Support Spring should be used on the Guide Bar without the Stop Collar.

- 1 With the cutting tool secured in the chuck, place the drill guide at the edge of your work piece.
- 2 Press the drill down until desired depth of the hole is reached. Slide the depth stop against the drill Guide Head (see img. 3). Tighten the depth stop s-knob. Release the s-knob on the drill Guide Head. You are ready to drill.

FIXATION ET RETRAIT

REMARQUE : L'DrillMate^{MC} comprend une poignée amovible qui peut être fixée au socle. Pour installer la poignée, desserrez le boulon de la poignée. Introduisez le boulon de la poignée dans la fente de fixation de poignée qui se trouve sur le socle ou la tête (voir l'image 1). Serrez la poignée en la tournant dans le sens des aiguilles d'une montre. Pour retirer la poignée, tournez-la dans le sens contraire des aiguilles d'une montre.

1 Attachez le mandrin de votre perceuse à l'arbre à broche sur le guide-foret (voir l'image 2). Serrez le mandrin de perçage. Lorsque vous aurez terminé un projet de perçage, retirez votre perceuse de l'arbre à broche sur le DrillMate^{MC}.

AVERTISSEMENT : N'utilisez pas le DrillMate^{MC} comme s'il s'agissait d'une toupie. La plaque de base doit être sécurisée lorsque vous percez des trous ou travaillez dans des ouvrages ronds.

RÉGLAGE DE LA COUPE DE PROFONDEUR

REMARQUE : La butée de profondeur contrôle la profondeur pour bénéficier d'une précision récurrente. Le ressort d'appui doit être utilisé sur la barre de guidage sans le collier de butée.

- 1 Avec l'outil de coupe fixé à l'endroit de serrage du guide de forage au bord de votre pièce.
- 2 Appuyez sur la perceuse pour l'enfoncer jusqu'à ce que vous ayez atteint la profondeur désirée du trou. Faites glisser la butée de profondeur contre la tête de la vis à oreilles (voir l'image 3). Serrez la vis à oreilles. Sur la bague de butée, libérez la vis à oreilles sur la tête du guide-foret. Vous pouvez alors commencer à percer.

INSTALACIÓN Y REMOCIÓN

NOTA: El DrillMate^{MR} tiene un mango desmontable que se puede montar en la base principal. Para montar el mango, afloje el perno del mango. Deslice el perno del mango hacia la ranura para montaje del mango de la base principal o del cabezal (ver imagen 1). Apriételo girando el mango en sentido horario. Para desmontarlo, gire el mango en sentido antihorario.

1 Instale su mandril del taladro en el eje del husillo ubicado en la guía DrillMate^{MR} (ver la imagen 2). Apriete el portabrocas. Cuando haya completado un proyecto de taladrado, retire el taladro del eje del husillo ubicado en la guía DrillMate^{MR}.

ADVERTENCIA: No utilice la guía DrillMate^{MR} como fresadora. La placa-base debe estar firmemente sujeta al taladrar material redondo y agujeros.

AJUSTE DE LA PROFUNDIDAD DEL CORTE

NOTA: La prestación de parada de profundidad controla la profundidad para obtener una precisión repetida. El muelle de soporte debe utilizarse en la barra de guía sin el cuello de parada.

- 1 Coloque la guía de taladro en el borde de su pieza de trabajo.
- 2 Presione el taladro hacia abajo hasta que se alcance la profundidad de agujero deseada. Deslice el tope de profundidad contra la cabeza de la guía de taladro (ver la imagen 3). Apriete el tornillo de apriete manual. En el collarín de tope, suelte el tornillo de apriete manual ubicado en la cabeza de la guía DrillGuide^{MR}. Una vez hecho esto, estará listo para taladrar.

MONTIEREN UND ENTFERNEN

ANMERKUNG: Der DrillMate hat einen Handgriff der mit der Grundplatte verschraubt werden kann. Zum Montieren lösen Sie die Schraube des Handgriffs. Positionieren Sie den Schraubenkopf in die vorgesehene Aufnahme in der Grundplatte ein (siehe Abb. 1). Ziehen Sie den Handgriff durch Drehen im Uhrzeigersinn fest. Zum Lösen drehen Sie einfach gegen den Uhrzeigersinn.

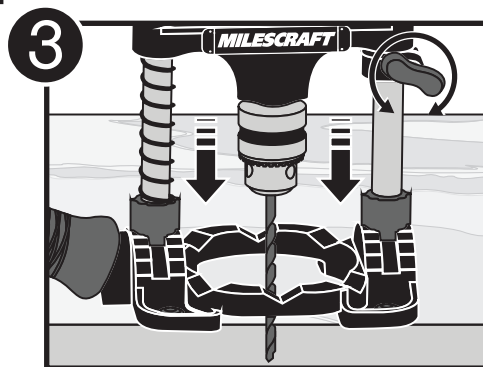
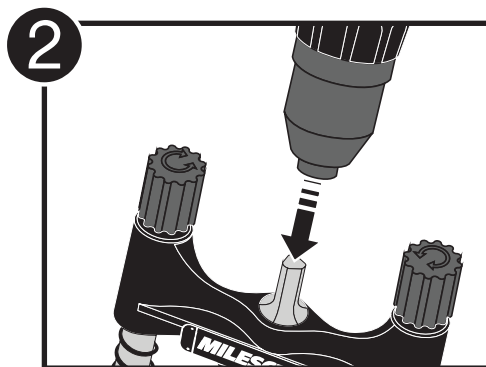
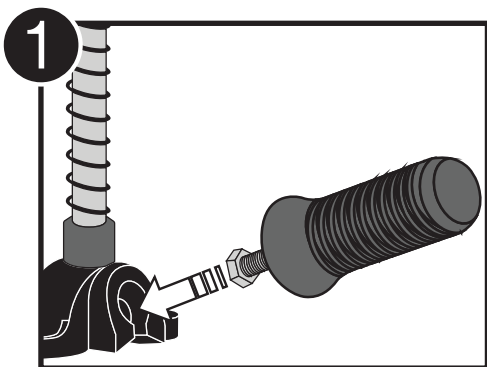
1 Bevor Sie den DrillMate in Betrieb nehmen können, setzen Sie das geöffnete Bohrfutter Ihrer Bohrmaschine über den Aufnahmeschaft (siehe Abb. 2). Ziehen Sie das Bohrfutter fest. Nachdem Sie Ihre Arbeiten beendet haben, lösen Sie das Bohrfutter Ihrer Bohrmaschine und trennen diese wieder von Ihrem DrillMate.

WARNUNG: Setzen Sie den DrillMate nicht als Oberfräse ein.

EINSTELLEN DER BOHRTIEFE

ANMERKUNG: Der Tiefenstop erlaubt genaues Wiederholen des Bohrvorganges. Die Feder soll auf der Führungsstange ohne den verstellbaren Tiefenstop genutzt werden.

- 1 Spannen Sie den Bohrer im Bohrfutter des DrillMate ein und stellen Sie das Gerät an die Tischkante.
- 2 Drücken Sie die Bohrmaschine bis zur gewünschten Tiefe nach unten. Schieben Sie den verstellbaren Tiefenstop nach oben gegen das Oberteil und ziehen Sie die Feststellschraube fest (siehe Abb. 3). Lösen Sie jetzt den S-Griff im Oberteil, die Maschine ist einsatzbereit.



ANGLE DRILLING

- 1 Loosen both Guide Bars by rotating the end knob at least 3 turns (see img. 4).
- 2 Position the Guide Bars to the desired angle by aligning the Angle Indicators with the index mark on the Main Base (see images 5a & 5b). Tighten the Guide Bars.
- 3 Firmly hold the Main Base flush to the work piece while drilling (see img. 6).

90° DEGREE DRILLING

- 1 To drill a hole straight down, at a 90° angle to the work piece, loosen both Guide Bars (see img. 4).
- 2 Position the Guide Bars by aligning the Angle Indicators with the 90° angle index mark on the Main Base (see img. 5a & 5b). Tighten the Guide Bars.
- 3 Firmly hold the Main Base flush to the work piece while drilling (see img. 6).

PERÇAGE ANGULAIRE

- 1 Desserrez les deux barres de guidage en tournant la vis à oreilles d'au moins 3 tours (voir l'image 4).
- 2 Placez les barres de guidage à l'angle souhaité en alignant les indicateurs d'angle sur le repère situé sur le socle (voir l'images 5a et 5b). Serrez les barres de guidage.
- 3 Maintenez fermement le socle contre la pièce lors du perçage (voir l'image 6).

PERÇAGE À ANGLE DROIT

- 1 Pour percer un trou droit à un angle de 90° par rapport à la pièce, desserrez les deux barres de guidage (voir l'image 4).
- 2 Placez les barres de guidage en alignant les indicateurs d'angle sur le repère à angle droit situé sur le socle (voir l'images 5a et 5b). Serrez les barres de guidage.
- 3 Maintenez fermement le socle contre la pièce lors du perçage (voir l'image 6).

TALADRADO EN ÁNGULO

- 1 Afloje ambas barras de guía girando el mando del extremo al menos tres vueltas (ver la imagen 4).
- 2 Coloque las barras de guía en el ángulo deseado alineando los indicadores de ángulo con la marca de índice en la base principal (ver las imágenes 5a y 5b). Apriete las barras de guía.
- 3 Sujete firmemente la base principal al nivel de la pieza de trabajo mientras taladra (ver la imagen 6).

TALADRADO EN ÁNGULO DE 90 GRADOS

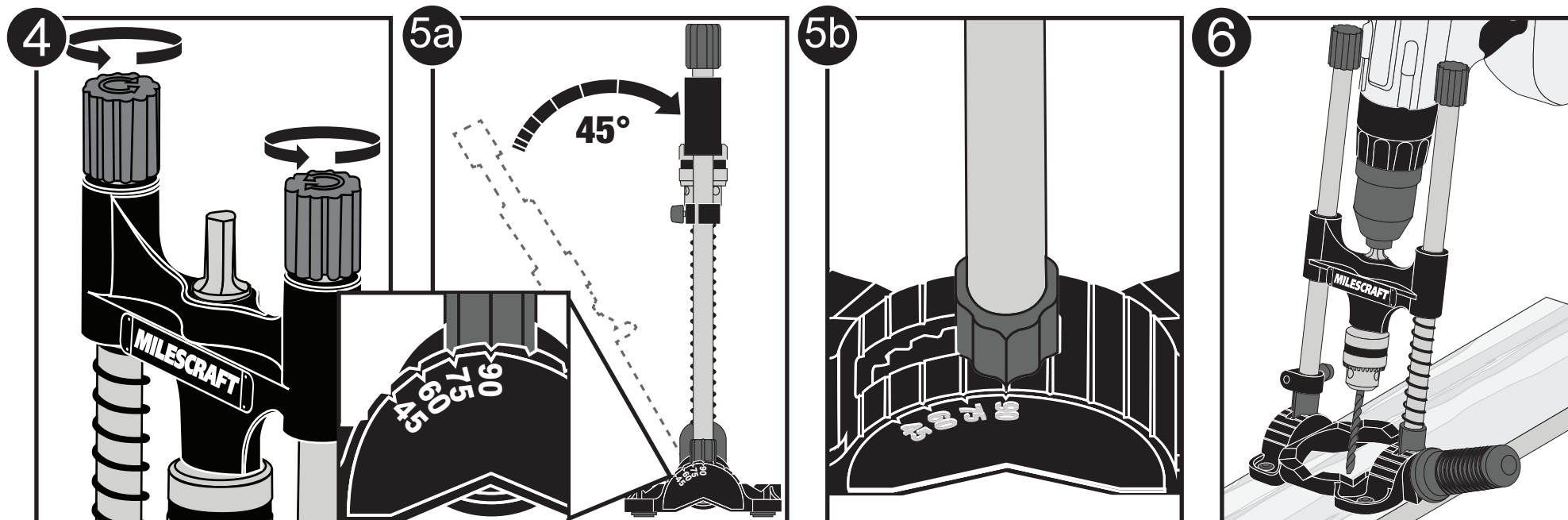
- 1 Para taladrar un agujero recto hacia abajo, a un ángulo de 90° con la pieza de trabajo, afloje ambas barras de guía y (ver la imagen 4).
- 2 Coloque las barras de guía alineando los indicadores de ángulo con la marca de índice de ángulo de 90° de la base principal (ver las imágenes 5a y 5b). Apriete las barras de guía.
- 3 Sujete firmemente la base principal al nivel de la pieza de trabajo mientras taladra (ver la imagen 6).

BOHREN IM WINKEL

- 1 Lösen Sie die beiden Griffschrauben der Führungsstangen mit mindestens 3 Umdrehungen (siehe Abb. 4).
- 2 Stellen Sie den gewünschten Winkel ein, indem Sie den Winkelanzeiger mit der Skala auf der Grundplatte in Einklang bringen (siehe Abb. 5a und 5b). Ziehen Sie die beiden Griffschrauben der Führungsstangen wieder fest.
- 3 Achten Sie darauf, daß die Grundplatte während dem Bohren immer fest auf das Werkstück gedrückt wird (siehe Abb. 6).

BOHREN IM 90 GRAD WINKEL

- 1 Um genau im 90 Grad Winkel zu bohren, lösen sie die beiden Griffschrauben (siehe Abb. 4).
- 2 Stellen Sie den Winkel-anzeiger am unteren Ende der Führungsstangen genau auf die 90 Grad Markierung der Skala und ziehen Sie die Griffschrauben der Führungsstangen wieder fest (siehe Abb. 5a und 5b).
- 3 Achten Sie darauf, daß die Grundplatte beim Bohren immer fest auf das Werkstück gedrückt wird (siehe Abb. 6).



SELF-CENTERING

- 1 The DrillMate™ has an edge guide centering channel built into the Main Base. Position the base on the edge of the work piece to be drilled (see img. 7).
- 2 Rotate the DrillMate™ until the edges of the centering channel contact the sides of the work piece (see img. 8). The DrillMate™ is now centered on the edge of the work piece.
- 3 Adjust for depth of cut as needed (see "Setting Depth of Cut", p. 5). Firmly hold the Main Base flush to the work piece while drilling.

ROUND STOCK DRILLING

NOTE: Use caution when drilling round stock.

- 1 Remove rubber feet from Main Base and screw or clamp to work bench. (*Hardware not included.*)
- 2 Position the round stock, to be drilled, into the v-grooves on the top of the Main Base. Firmly clamp the round stock in place while drilling (see img. 9a & 9b).

AUTOCENTRAGE

- 1 L'DrillMate^{MC} présente une rainure de centrage à guidage de bords qui est intégrée au socle. Placez le socle sur le bord de la pièce à percer (voir l'image 7).
- 2 Faites pivoter l'DrillMate^{MC} jusqu'à ce que les bords de la rainure de centrage soient au contact des bords de la pièce (voir l'image 8). L'DrillMate^{MC} est désormais centré sur les bords de la pièce.
- 3 Réglez la profondeur de coupe au besoin (voir « Réglage de la Profondeur de Coupe » p. 5). Maintenez fermement le socle contre la pièce lors du perçage.

PERÇAGE DES PIÈCES RONDES

REMARQUE: Faites preuve de vigilance lorsque vous percez des pièces rondes.

- 1 Retirez les pieds en caoutchouc du socle et vissez et serrez sur l'établi. (*Matériel non fourni.*)
- 2 Placez la pièce ronde à percer dans les rainures en V situées en haut du socle. Serrez fermement la pièce ronde lors du perçage. (voir l'images 9a et 9b).

AUTOCENTRADO

- 1 El DrillMate^{MR} tiene un canal para centrado de guía en el borde integrado en la base principal. Coloque la base en el borde la pieza de trabajo a taladrar (ver la imagen 7).
- 2 Gire el DrillMate^{MR} hasta que los bordes del canal de centrado entren en contacto con los lados de la pieza de trabajo (ver la imagen 8). El DrillMate^{MR} ya está centrado en el borde de la pieza de trabajo.
- 3 Ajuste la profundidad del corte según sea necesario (ver "Ajuste de la Profundidad del Corte", pág. 5). Sujete firmemente la base principal al nivel de la pieza de trabajo mientras taladra.

TALADRADO DE MATERIALES REDONDEADOS

NOTA: Tenga cuidado al taladrar materiales redondeados.

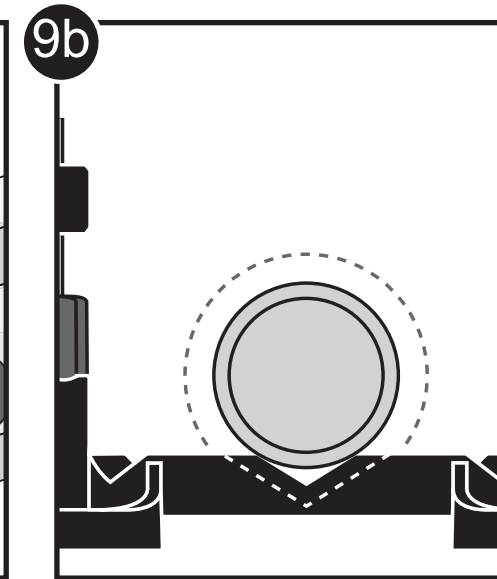
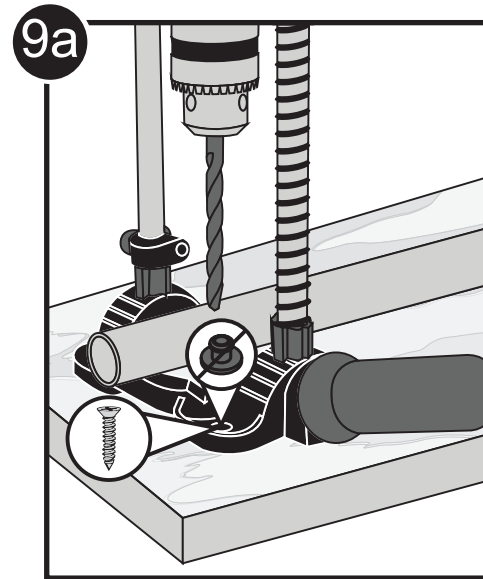
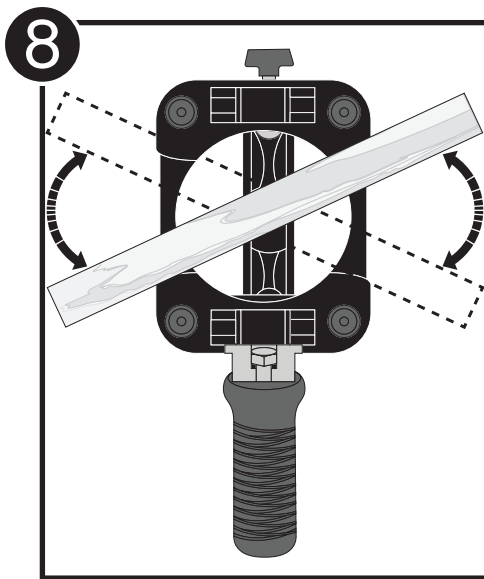
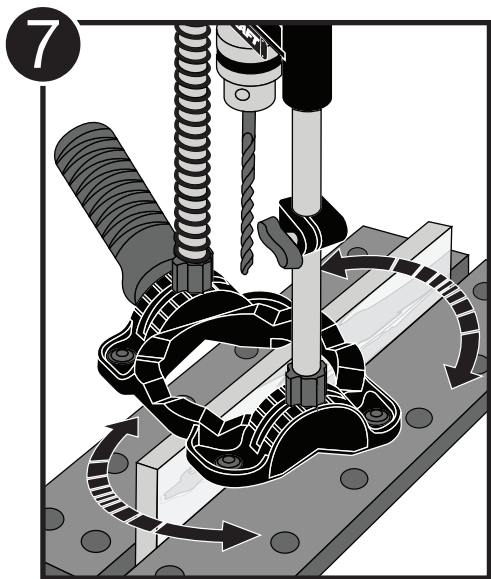
- 1 Tenga cuidado al taladrar materiales redondeados. Quite el pie de caucho de la base principal y atornillela o sujétela al banco de trabajo. (*Hardware no incluido.*)
- 2 Coloque el material redondeado a taladrar en las ranuras en V sobre la parte superior de la base principal. Sujete firmemente el material redondeado en su sitio mientras taladra (ver las imágenes 9a y 9b).

SELBST - ZENTRIERENDES BOHREN

- 1 Der DrillMate hat auf der Unterseite der Grundplatte eine eingebaute Selbst-Zentrierung. Positionieren Sie den DrillMate über den Kanten des Werkstücks (siehe Abb. 7).
- 2 Drehen Sie das Gerät jetzt so, daß die Selbst-Zentrierung beide Seiten des Werkstücks berührt (siehe Abb. 8). Der DrillMate ist jetzt genau mittig über der Kante eingestellt.
- 3 Stellen Sie jetzt die gewünschte Bohrtiefe ein (siehe „Einstellen der Bohrtiefe“ seite 5).

BOHREN VON RUNDEN WERKSTÜCKEN

- 1 Zur besseren Kontrolle entfernen Sie die Gummifüße und schrauben oder spannen Sie die Grundplatte auf dem Arbeitstisch fest.
- 2 Drehen Sie das Gerät jetzt so, daß die Selbst-Zentrierung beide Seiten des Werkstücks berührt. Der DrillMate ist jetzt genau mittig über der Kante eingestellt (siehe Abb. 9a und 9b).



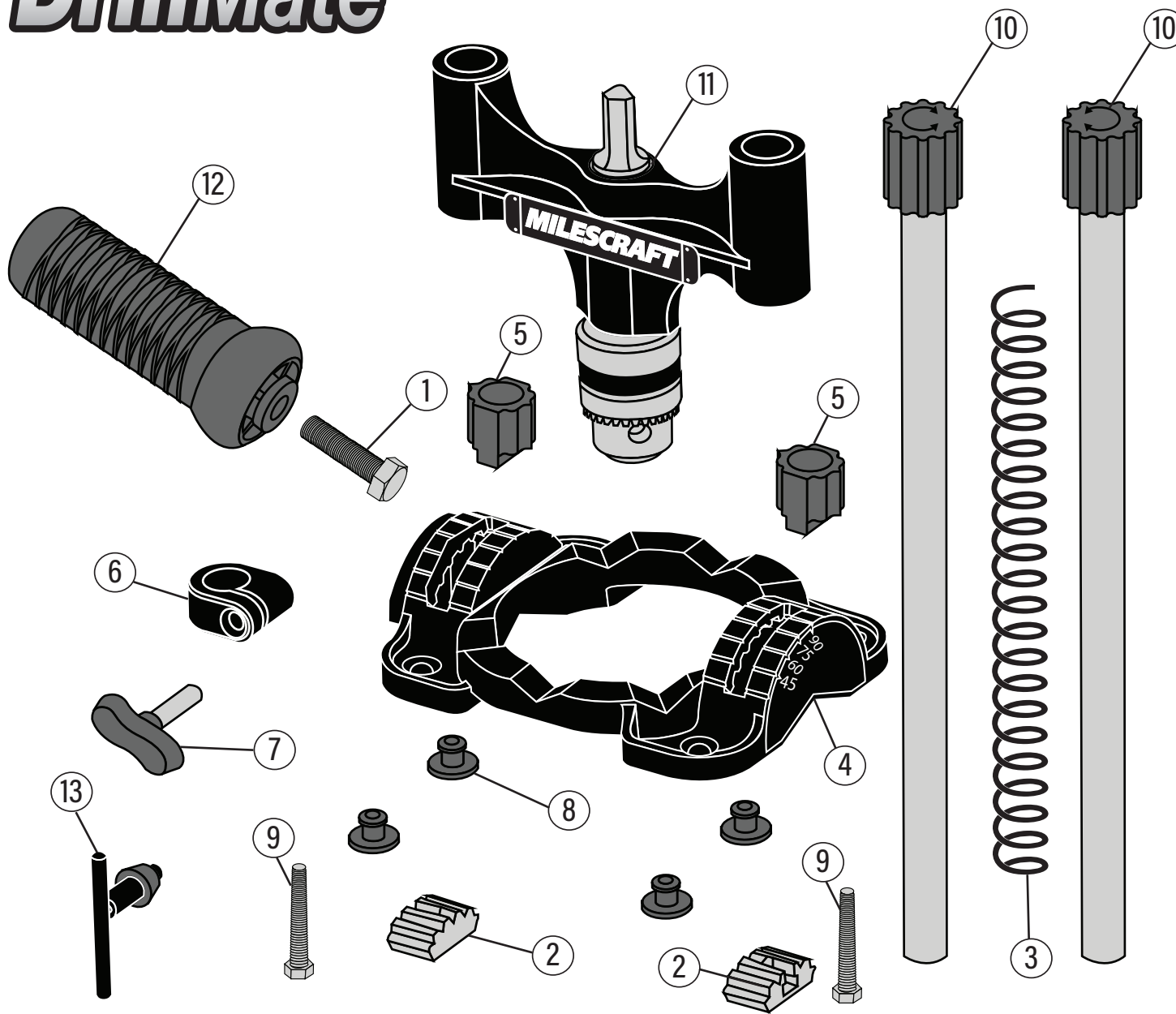
REPLACEMENT PARTS

PIÈCES DE RECHANGE
COMPONENTES DE REPUESTO
ERSATZTEILE

DrillMate™

Model
Modèle
Modelo
Modell

1318



English-1318

Part #	Description	Qty
1	16015 Handle Screw	1
2	25011 Angle Lock	2
3	25012 Support Spring	1
4	25015 Main Base	1
5	34003 Angle Indicator	2
6	34004 Stop Collar	1
7	34007 Long S-Style Knob	1
8	40341 Rubber Foot	4
9	41001 M5 x 0.8 Guide Bar Bolt	2
10	60100 Guide Bar with Knob	2
11	60101 Guide Head	1
12	60102 Handle	1
13	70035 Chuck Key	1

Français-1318

N° de pièce	Description	Qté
1	16015 Vis de poignée	1
2	25011 Verrou d'Angle	2
3	25012 Ressort Support	1
4	25015 Base principale avec échelle	1
5	34003 Indicateur d'Angle	2
6	34004 Arrêter Collier	1
7	34007 S-Bouton Long	1
8	40341 Pieds en Caoutchouc	4
9	41001 M5 x 0.8 Boulon de barre de guide	2
10	60100 Barre de guide avec le bouton	2
11	60101 Tête de Guide	1
12	60102 Poignée	1
13	70035 Mandrin à Clé	1

Español-1318

Comnte #	Descripción	Cant
1	16015 Tornillo de la manija	1
2	25011 Bloqueo de ángulo	2
3	25012 Resorte Soporte	1
4	25015 Base Principal con escala	1
5	34003 Indicado del ángulo	2
6	34004 Collarín para ajuste de profundidad	1
7	34007 Perilla tipo "S" largo	1
8	40341 Patas de Goma	4
9	41001 M5 x 0.8 Bloqueo de ángulo	2
10	60100 Barra de la guía con el botón	2
11	60101 Cabez de Guía	1
12	60102 Manija	1
13	70035 Llave del porta brocas	1

Deutsch-1318

Teile #	Bezeichnung	Menge
1	16015 Griffschraube	1
2	25011 Winkelarretierung	2
3	25012 Feder	1
4	25015 Grundplatte	1
5	34003 Winkelanzeiger	2
6	34004 Tiefenstop	1
7	34007 S-Griff, lang	1
8	40341 Gummifuß	4
9	41001 M5 x 0.8 Schraube Führungsstange	2
10	60100 Führungsstange	2
11	60101 Oberteil	1
12	60102 Handgriff	1
13	70035 Bohrfutterschlüssel	1