

DrawerJig™



Always the Better Idea.

DrawerJig™

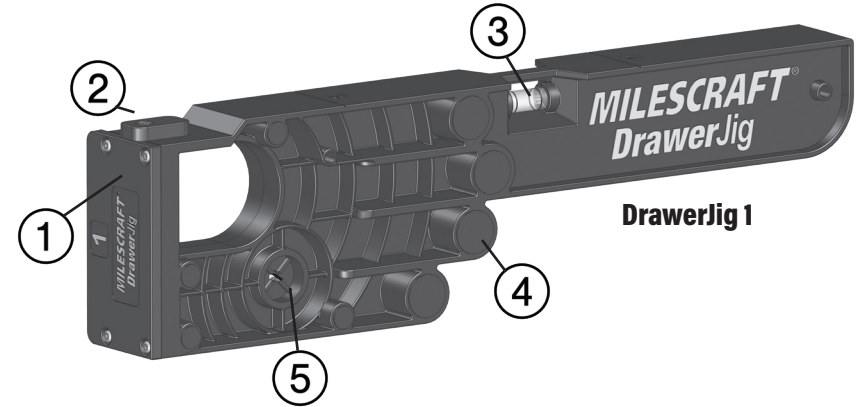
GB

- 1 – Fence
- 2 – Alignment Tab
- 3 – Level
- 4 – Anti-Marring Pads
- 5 – Recessed Clamping Pocket
- 6 – A Line
- 7 – B line

DrawerJig^{MC}

F

- 1 – Guide
- 2 – Languette d'alignement
- 3 – Niveau
- 4 – Coussinets anti-éraflure
- 5 – Loquet de serrage encastré
- 6 – Ligne A
- 7 – Ligne B



DrawerJig^{MR}

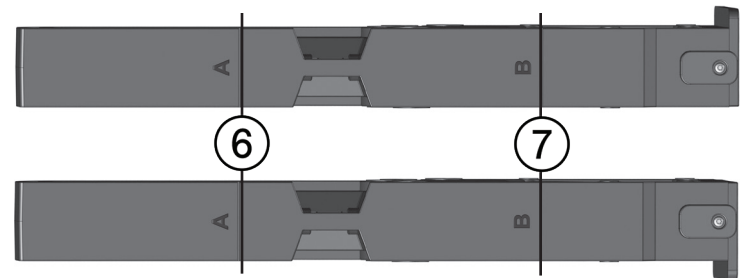
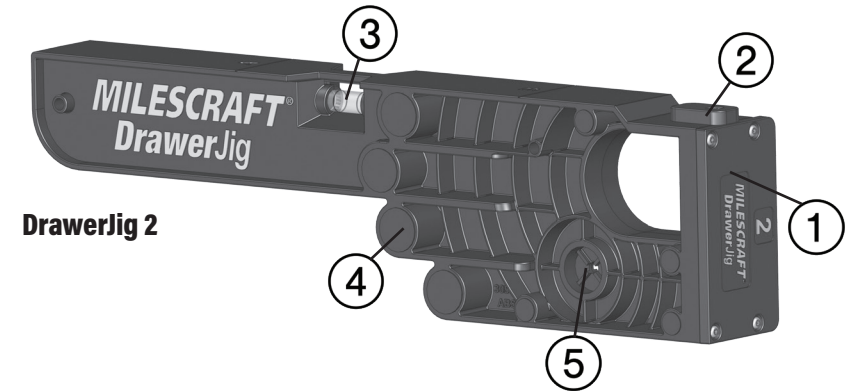
E

- 1 – Guía
- 2 – Lengüeta de alineación
- 3 – Nivel
- 4 – Almohadillas antimarcas
- 5 – Bolsillo de sujeción empotrado
- 6 – Línea A
- 7 – Línea B

DrawerJig

D

- 1 – Seitenanschlag
- 2 – Ausleger
- 3 – Wasserwaage
- 4 – Kratzfeste Puffer
- 5 – Aussparung für Zwinde
- 6 – A-Linie
- 7 – B-Linie



Scan for more information.

GB**TABLE OF CONTENTS:**

Overview	2
Package Contents	3
Safety Warning	4
Installing Cabinet Slides with Face Frames	5
Installing Cabinet Slides without Face Frames	6
Replacement Parts	8

F**TABLE DES MATIÈRES:**

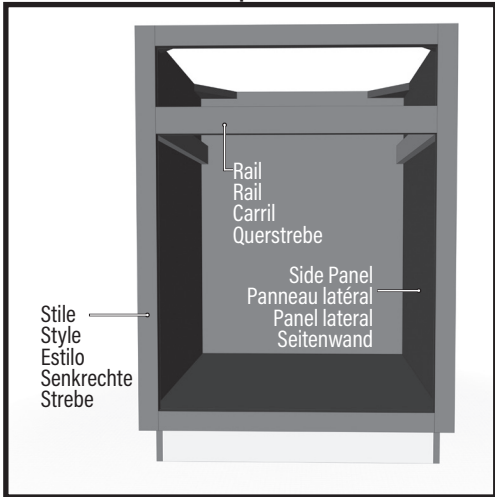
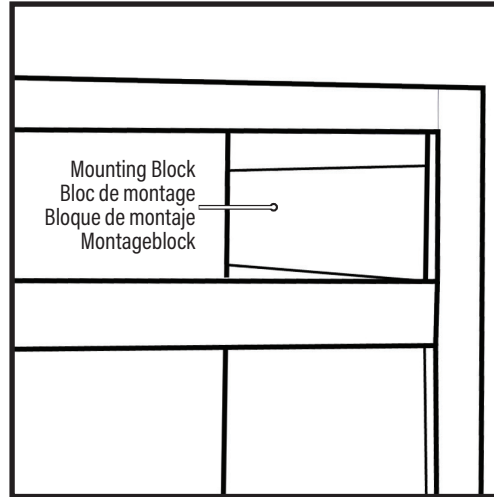
Vue d'ensemble	2
Contenu du paquet	3
Avertissement de sécurité :	3
Installation des glissières d'armoire avec cadres de façade	4-5
Installation des glissières d'armoire sans cadre de façade	6-7
Pièces de rechange	8

E**TABLA DE CONTENIDO:**

Resumen	2
Contenido del paquete	3
Advertencia de seguridad	3
Instalación de las guías de los armarios con marcos frontales	4-5
Instalación de las guías de los armarios sin marcos frontales	6-7
Piezas de repuesto	8

D**INHALTSVERZEICHNIS:**

Übersicht	2
Verpackungsinhalt	3
Sicherheitshinweise	4
Montage der Schubladen in Schränken mit Frontrahmen	5
Montage der Schubladen in rahmenlosen Schränken	6
Ersatzteile	8

Framed Cabinets | Armoires encadrées
Armarios enmarcados | Schrank mit Frontrahmen

Mounting Block Note | Remarque sur le bloc de montage
Nota del bloque de montaje | Hinweis zum Montageblock.


This manual is based on slide installation in custom built cabinets; a mounting block is shown in all framed cabinet images.

Ce manuel est basé sur l'installation des glissières dans des armoires construites sur mesure ; un bloc de montage est montré dans toutes les images d'armoires encadrées.

Este manual se basa en la instalación de guías en gabinetes hechos a la medida; Se muestra un bloque de montaje en todas las imágenes de gabinetes enmarcados.

In der Bedienungsanleitung wird zuerst das Montieren von Schubladenausügen in Schränken mit Frontrahmen an Montageblocks gezeigt, die an den Seitenwänden montiert werden. Diese Schränke sind in der Regel maßgefertigt und besonders in Nordamerika anzufinden.

Frameless Cabinets | Armoires sans cadre
Gabinetes sin marco | Rahmenloser Schrank


MILESCRAFT®

www.milescraft.com



PACKAGE CONTENTS:

Unpack all items and check with Figure 1 and "Replacement Parts table" (see page 8). Make sure all items are accounted for before discarding any of the packing material. For any missing parts, contact Customer Service at info@milescraft.com or 1-224-227-6930 in U.S. and Canada. Outside of the U.S. and Canada dial 001-224-227-6930.

CONTENU DU PAQUET :

Inspectez chaque pièce en vous aidant de la Figure 1 et du tableau « Pièces de rechange » (voir page 8). En cas de pièce manquante, contactez le service d'assistance à la clientèle à info@milescraft.com ou au 1-224-227-6930 aux États-Unis et au Canada. L'extérieur des États-Unis et du Canada 001-224-227-6930.

CONTENIDO DEL PAQUETE:

Compruebe cada artículo con la Figura 1 y la tabla de "Piezas sueltas" (consulte la página 8). Para obtener cualquier pieza que falte, contacte a Servicio al Cliente en info@milescraft.com o llamando al 1-224-227-6930 en EE.UU. y Canadá. Fuera de los EE.UU. y Canadá 001-224-227-6930.

PACKUNGSINHALT:

Entnehmen Sie alle Teile der Verpackung und überprüfen Sie die Vollständigkeit anhand Zeichnung 1 und der Teileliste (Seite 8), ehe Sie die Verpackung entsorgen. Sollten Teile fehlen, so melden Sie sich bitte bei unserem Kundendienst unter info@milescraft.com oder 001-224-227-6930.

**SAFETY WARNING:**

Read, understand, and follow your power tool manufacturer's instructions for safety. Always wear safety glasses or eye shields before commencing power tool operation. Always keep hands, face, hair, loose clothing, and body at a safe distance from spindles and cutting tools. Always keep a firm grip on tool handles when in operation. Always disconnect from power source before adjusting power tools.

**AVERTISSEMENT RELATIF
À LA SÉCURITÉ :**

Vous devez lire, comprendre et respecter les instructions du fabricant de votre outil électrique concernant la sécurité. Vous devez toujours porter des lunettes de protection ou des protecteurs oculaires avant de commencer à utiliser l'outil électrique. Vos mains, visage et corps doivent constamment être à une distance sécuritaire des broches et des outils de coupe. Lorsque l'outil est en marche, assurez-vous de toujours tenir fermement la poignée. Avant d'ajuster un outil électrique, assurez-vous qu'il est débranché de sa source de courant.

**ADVERTENCIA DE SEGURIDAD:**

Por seguridad lea, comprenda y siga las instrucciones del fabricante de su herramienta eléctrica. Siempre use lentes de seguridad o protecciones para los ojos antes de iniciar la operación de la herramienta eléctrica. Siempre mantenga las manos, la cara y el cuerpo a una distancia segura de los vástagos y herramientas de corte. Siempre mantenga un agarre firme sobre los mangos de la herramienta cuando ésta se encuentre en operación. Siempre desconecte la alimentación de corriente antes de ajustar las herramientas eléctricas.

**SICHERHEITSHINWEIS:**

Folgen Sie unbedingt den Sicherheitsvorschriften des Herstellers Ihres Elektrowerkzeuges. Tragen Sie immer eine Schutzbrille oder anderen Gesichtsschutz. Halten Sie Hände, Gesicht und Körper in sicherer Entfernung von drehenden Teilen und Schneidwerkzeugen. Halten Sie die Handgriffe beim Arbeiten stets fest. Ziehen Sie immer den Stecker vor jedem Werkzeugwechsel.

INSTALLING CABINET DRAWER SLIDES WITH FACE FRAMES

NOTE: Follow your manufacturer's instructions for installing cabinet slides.

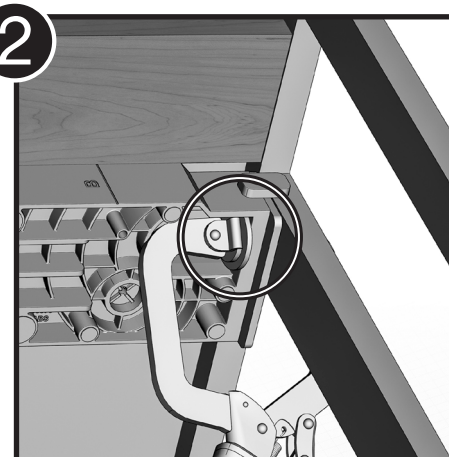
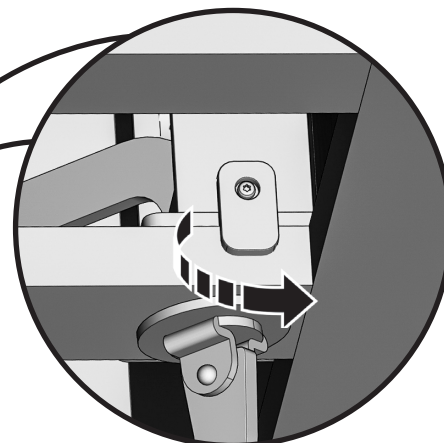
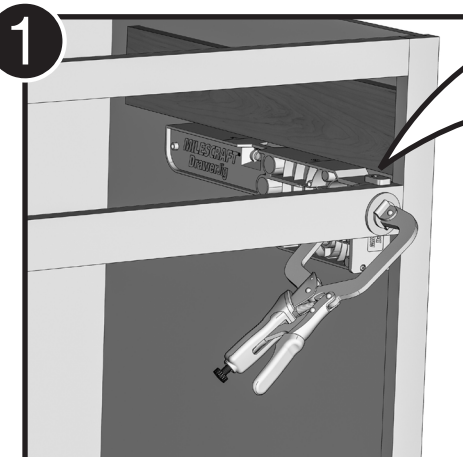
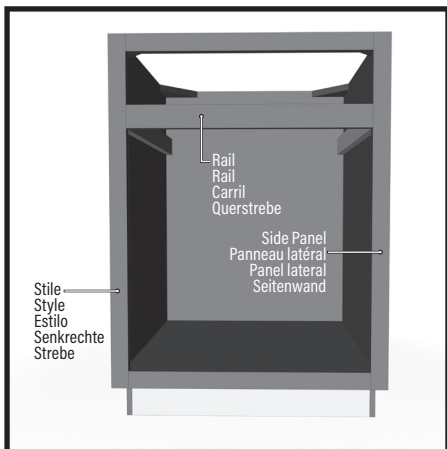
The jigs are labeled "1" and "2". There are Anti-Marring pads on both sides of each jig to reduce movement and protect cabinets (see callouts on p. 1).

- 1 Rotate the alignment tab on the jig labeled "1" 180°. Place the jig to the right on the inside of the cabinet with the fence facing left. Make sure the alignment tab rests on the rail. (see img. 1).
- 2 Clamp the jig to the rail flush against the mounting block using the D shaped opening (see img. 2). For secure attachment a Milescraft #4001 FaceClamp or similar is recommended. Verify the jig is flush with the drawer rail and parallel to the cabinet side panel.

NOTE: FOR UNDERMOUNT DRAWER SLIDES, LEAVE THE TAB ROTATED INWARD AND CLAMP TO THE RAIL WITH THE DRAWER SLIDE FLUSH ON TOP OF DRAWERJIG AND RAIL.

- 3 Repeat steps for jig labeled "2" on the left side of the cabinet.

Framed Cabinets | Armoires encadrées
Armarios enmarcados | Schrank mit Frontrahmen



INSTALLATION DE GLISSIÈRES DE SUPPORT D'ARMOIRE AVEC CADRES DE FAÇADE

REMARQUE : Veuillez consulter les instructions du fabricant pour l'installation des glissières d'armoires.

Les gabarits portent les numéros « 1 » et « 2 ». Chaque gabarit comporte des coussinets anti-éraflure des deux côtés afin de réduire le mouvement et de protéger les armoires (voir les illustrations à la page 1).

- 1 Faites tourner la languette d'alignement du gabarit portant l'inscription « 1 » sur 180°. Placez le gabarit à droite sur l'intérieur de l'armoire en orientant le guide vers la gauche. Assurez-vous que la languette d'alignement est bien placée sur le rail. (voir image 1).
- 2 Fixez le gabarit sur le rail au niveau du bloc de montage en utilisant l'ouverture en forme de D (voir image 2). Il est recommandé d'utiliser le FaceClamp Milescraft #4001 ou un dispositif similaire pour assurer une fixation solide. Assurez-vous que le gabarit s'aligne correctement sur le rail du tiroir et qu'il soit parallèle au panneau latéral d

REMARQUE : POUR LES GLISSIÈRES DE TIROIR À MONTAGE SOUS-JACENT, FAITES PIVOTER LA LANGUETTE VERS L'INTÉRIEUR ET FIXEZ-LA AU RAIL EN PLAÇANT LA GLISSIÈRE DE TIROIR AU NIVEAU DE LA PARTIE SUPÉRIEURE DU GABARIT DE TIROIR ET DU RAIL.

- 3 Répétez les étapes pour le gabarit portant l'inscription « 2 » sur le côté gauche de l'armoire.

INSTALACIÓN DE GUÍAS PARA CAJONES DE ARMARIOS CON MARCOS FRONTALES

NOTA: Siga las instrucciones del fabricante para instalar las guías de los armarios.

Las plantillas están etiquetadas como «1» y «2». Hay almohadillas antimarcas en ambos lados de cada plantilla para reducir el movimiento y proteger los armarios (véase las indicaciones en la p. 1).

- 1 Gire la lengüeta de alineación de la plantilla etiquetada como «1» 180°. Coloque la plantilla a la derecha en el interior del armario con la guía hacia la izquierda. Asegúrese de que la lengüeta de alineación se apoya en la barra. (véase imagen 1).
- 2 Sujete la plantilla a la barra a ras del bloque de montaje utilizando la abertura en forma de D (véase imagen 2). Para una fijación segura se recomienda una pinza de presión con mordaza Milescraft #4001 o similar. Compruebe que la plantilla está a ras de la barra del cajón y paralela al panel lateral del armario.

NOTA: EN EL CASO DE LAS GUÍAS PARA CAJONES DE MONTAJE INFERIOR, DEJE LA LENGÜETA GIRADA HACIA DENTRO Y SUJÉTELA A LA BARRA CON LA GUÍA DEL CAJÓN A RAS DE LA PLANTILLA Y LA BARRA.

- 3 Repita los pasos para la plantilla etiquetada como «2» en el lado izquierdo del armario.

MONTAGE DER SCHUBLADENAUSZÜGE IN SCHRÄNKEN MIT FRONTRAHMEN

Hinweis: Folgen Sie den Anweisungen des Herstellers Ihrer Schubladenauszüge, besonders für die Teleskopauszüge, das Ausrichten und Positionieren der Auszüge, sowie für das Festschrauben.

Die beiden Teile des DrawerJig (Träger) sind mit den Ziffern 1 und 2 gekennzeichnet. Beide Seitenflächen der Träger haben kratzfeste Puffer, was die Montage erleichtert und die Seitenwände schont (siehe auch S. 1).

- 1 Drehen Sie den Ausleger des Trägers # 1, wie in Abb. 1 gezeigt, um. Positionieren Sie den Träger so auf der rechten Innenseite, daß der Seitenanschlag nach links zeigt und der Ausleger auf der Querstrebe aufliegt.
- 2 Spannen Sie den Träger jetzt mit einer Schnellspannzwinde, wie der FaceClamp # 4001 von Milescraft, an der Querstrebe fest (siehe Abb.2).

HINWEIS: WENN SIE UNTERBAU-AUSZÜGE VERWENDEN, LASSEN SIE DEN AUSLEGER IN SEINER AUSGANGSPOSITION. SPANNEN SIE DEN TRÄGER SO FEST, DASS DIE OBERSEITE BÜNDIG MIT DER QUERSTREBE IST, DAMIT DER SCHUBLADENAUSZUG EBENFALLS BÜNDIG MIT DER QUERSTREBE IST.

- 3 Wiederholen Sie diese Schritte ebenso auf der linken Seite mit dem Träger # 2.

INSTALLING CABINET DRAWER SLIDES WITH FACE FRAMES (CONTINUED)

- 4 Place the drawer slides on top of each jig. Make sure the cabinet slides are flush to the mounting block (see img. 3).
- 5 With the cabinet slides on the jigs install the cabinet slides per the manufacturers instructions. Remove the jigs.
- 6 With the alignment tab rotated (see img. 1 callout, p. 4), place jig labeled "1" on the right outside of the cabinet and rail (see img. 4).
- 7 Clamp the jig to the rail flush using the D shaped opening. For secure attachment a Milescraft #4001 FaceClamp or similar is recommended. Repeat steps for jig labeled "2" on the left side of the cabinet. (See img. 5)
- 8 Slightly extend the cabinet slides then place the drawer on the jigs between slides. Position the drawer so the front is on line "A" marked on the jig. (See img. 6).
- 9 Install the cabinet slide to the drawer per the manufacturers instructions. Remove the jigs.

INSTALLATION DE GLISSIÈRES DE SUPPORT D'ARMOIRE AVEC CADRES DE FAÇADE (SUITE)

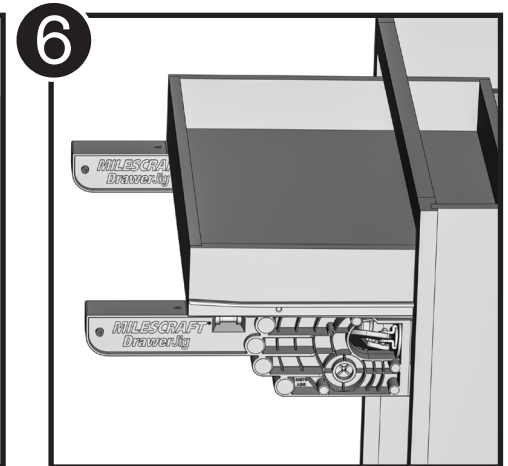
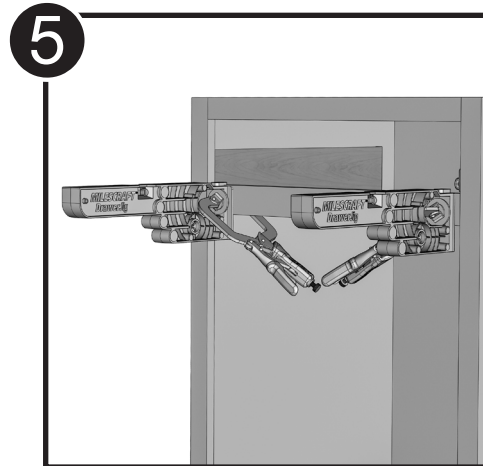
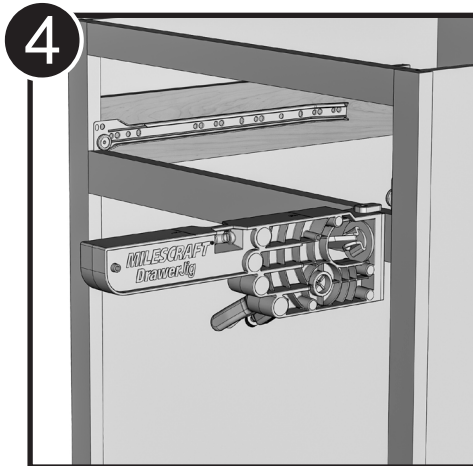
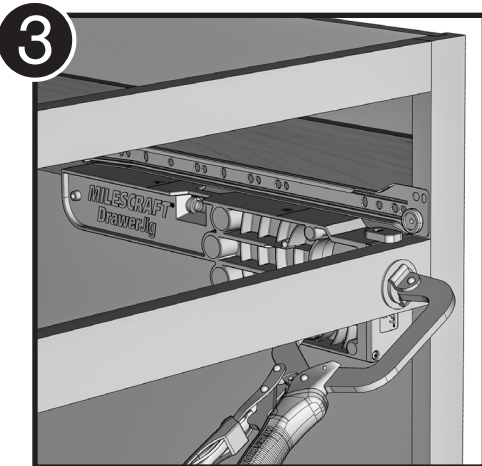
- 4 Placez les glissières de tiroir au-dessus de chaque gabarit. Assurez-vous que les glissières de l'armoire soient alignées sur le support de montage (voir image 3).
- 5 Installez les glissières de l'armoire sur les gabarits en suivant les instructions du fabricant. Retirez les gabarits.
- 6 Une fois la languette d'alignement mise en rotation (voir image 1, p. 4), placez le gabarit portant l'inscription « 1 » sur l'extérieur droit de l'armoire et du rail (voir image 4)
- 7 Fixez le gabarit sur le rail de manière alignée en utilisant l'ouverture en forme de D. Il est recommandé d'utiliser le FaceClamp Milescraft #4001 ou un dispositif similaire pour assurer une fixation solide. Répétez les étapes pour le gabarit portant l'inscription « 2 » sur le côté gauche de l'armoire. (Voir image 5)
- 8 Tirez légèrement les glissières de l'armoire, puis placez le tiroir sur les gabarits entre les glissières. Positionnez le tiroir de façon à ce que la façade soit sur la ligne « A » indiquée sur le gabarit. (Voir image 6).
- 9 Installez la glissière de l'armoire sur le tiroir en suivant les instructions du fabricant. Retirez les gabarits.

INSTALACIÓN DE GUÍAS PARA CAJONES DE ARMARIOS CON MARCOS FRONTALES (CONTINUACIÓN)

- 4 Coloque las guías de los cajones encima de cada plantilla. Asegúrese de que las guías del armario están enrasadas con el bloque de montaje (véase imagen 3).
- 5 Con las guías de los armarios en las plantillas, instale las guías de los armarios siguiendo las instrucciones del fabricante. Retire las plantillas.
- 6 Con la lengüeta de alineación girada (véase imagen 1, p. 4), coloque la plantilla etiquetada como «1» en la parte exterior derecha del armario y de la barra (véase imagen 4)
- 7 Sujete la plantilla a la barra al ras utilizando la abertura en forma de D. Para una fijación segura se recomienda una pinza de presión con mordaza Milescraft #4001 o similar. Repita los pasos para la plantilla etiquetada como «2» en el lado izquierdo del armario. (Véase imagen 5)
- 8 Extienda ligeramente las guías del armario y, a continuación, coloque el cajón en las plantillas entre las guías. Coloque el cajón de manera que la parte frontal esté en la línea «A» marcada en la plantilla. (Véase imagen 6).
- 9 Instale la guía del armario en el cajón siguiendo las instrucciones del fabricante. Retire las plantillas.

MONTAGE DER SCHUBLADENAUSZÜGE IN SCHRÄNKEN MIT FRONTRAHMEN

- 4 Setzen Sie die Auszüge jeweils so auf die Träger, daß die Schienen vorn mit der Schrankwand bündig sind (siehe Abb. 3).
- 5 Sie können jetzt Startlöcher für die Schrauben durch die Öffnungen in den Auszügen bohren. Drehen Sie dann die Schrauben ein und entfernen die Träger
- 6 Der Ausleger soll so eingestellt sein, wie in Abb. 1 auf Seite 4 gezeigt, dann wird der Träger so wie in Abb. 4 gezeigt an der Querstrebe aufgelegt.
- 7 Spannen Sie den Träger wie in Abb. 5 gezeigt mit einer Zwinde an der Querstrebe fest. Am besten geht das mit einer Schnellspannzwinde, wie Milescraft # 4001 oder ähnlichen Zwingen. Wiederholen Sie diese Schritte für den zweiten Träger auf der linken Seite.
- 8 Ziehen Sie dann die Auszüge etwas nach vorn und setzen Sie die Schublade so auf die Träger zwischen die Auszüge, daß die Schubladenfront jeweils links und rechts auf die Buchstaben A auf den Trägern zeigt (siehe Abb. 6).
- 9 Schrauben Sie jetzt die Auszüge an die Schublade, wobei Sie die Anweisungen des Auszugherstellers beachten. Entfernen Sie dann die beiden Träger.



INSTALLING CABINET DRAWER SLIDES WITHOUT FACE FRAMES

NOTE: Follow your manufacturer's instructions for installing cabinet slides.

The jigs are labeled "1" and "2". There are Anti-Marring pads on both sides of each jig to reduce movement and protect cabinets (see callouts on p. 1).

- 1 Determine the placement of your cabinet drawer. Mark the bottom of the cabinet slide locations on the insides of the cabinet walls (see img. 1).
- 2 Place jig labeled "1" to the left on the inside of the cabinet with the fence facing left with the tab rotated inward and the fence overhanging the cabinet front (see img. 2).
- 3 Clamp the jig to the cabinet side panel, using the built-in recessed clamping area, with a Milescraft #4001 FaceClamp or similar. Be sure that the jig is flush to the cabinet wall and aligned to the cabinet slide mark (see img. 3).
- 4 Repeat steps for jig labeled "2" on the right side of the cabinet.

INSTALLATION DE GLISSIÈRES DE SUPPORT D'ARMOIRE SANS CADRE DE FAÇADE

REMARQUE : Veuillez consulter les instructions du fabricant pour l'installation des glissières d'armoires.

Les gabarits portent les numéros « 1 » et « 2 ». Chaque gabarit comporte des coussinets anti-éraflure des deux côtés afin de réduire le mouvement et de protéger les armoires (voir les illustrations à la page 1).

- 1 Déterminez l'emplacement du tiroir de votre armoire. Marquez les emplacements des glissières du bas de l'armoire sur les côtés intérieurs des parois de l'armoire (voir image 1).
- 2 Placez le gabarit portant l'inscription « 1 » à gauche sur l'intérieur de l'armoire avec le guide orienté vers la gauche, la languette tournée vers l'intérieur et le guide suspendu à la façade de l'armoire (voir l'image 2).
- 3 Fixez le gabarit au panneau latéral de l'armoire, en utilisant la zone de fixation intégrée, grâce à un FaceClamp Milescraft #4001 ou d'un outil similaire. Assurez-vous que le gabarit soit au niveau de la paroi de l'armoire et soit aligné sur la marque de la glissière de l'armoire (voir image 3).
- 4 Répétez les étapes pour le gabarit portant l'inscription « 2 » sur le côté droit de l'armoire.

INSTALACIÓN DE GUÍAS PARA CAJONES DE ARMARIOS SIN MARCOS FRONTALES

NOTA: Siga las instrucciones del fabricante para instalar las guías de los armarios.

Las plantillas están etiquetadas como «1» y «2». Hay almohadillas antimarcas en ambos lados de cada plantilla para reducir el movimiento y proteger los armarios (véase las indicaciones en la p. 1).

- 1 Determine la ubicación del cajón de su armario. Marque las ubicaciones de las guías del armario en el interior de las paredes del mismo (véase imagen 1).
- 2 Coloque la plantilla etiquetada como «1» a la izquierda en el interior del armario con la guía orientada hacia la izquierda con la lengüeta girada hacia dentro y la guía sobresaliendo de la parte frontal del armario (véase imagen 2).
- 3 Sujete la plantilla al panel lateral del armario, utilizando la zona de sujeción incorporada, con una pinza de presión con mordaza Milescraft #4001 o similar. Asegúrese de que la plantilla está a ras de la pared del armario y alineada con la marca de la guía del armario (véase imagen 3).
- 4 Repita los pasos para la plantilla etiquetada como «2» en el lado derecho del armario.

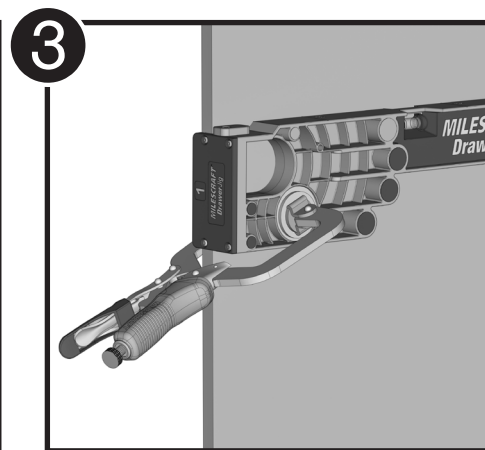
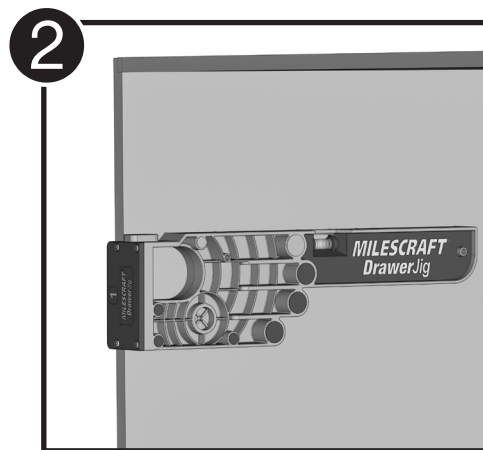
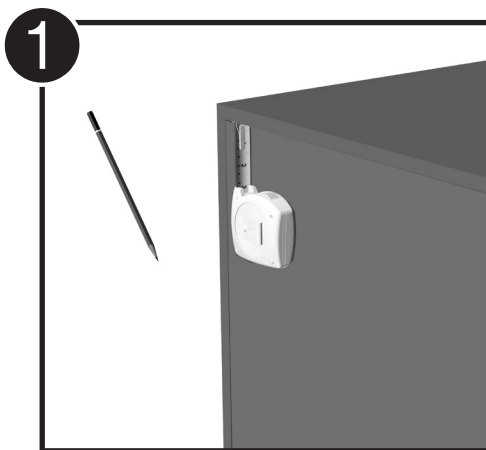
MONTAGE DER SCHUBLADENAUSZÜGE AN RAHMENLOSEN SCHRÄNKEN

Hinweis: Folgen Sie den Anweisungen des Herstellers Ihrer Schubladenauszüge, besonders für die Teleskopauszüge, das Ausrichten und Positionieren der Auszüge, sowie für das Festschrauben.

Die beiden Teile des DrawerJig (Träger) sind mit den Ziffern 1 und 2 gekennzeichnet. Beide Seitenflächen der Träger haben kratzfeste Puffer, was die Montage erleichtert und die Seitenwände schont (siehe auch S. 1).

- 1 Bestimmen Sie die genaue Position der Schublade und den Auszügen. Zeichnen Sie die Unterseite der Auszüge an den Wandseiten an (siehe Abb. 1).
- 2 Setzen Sie den Träger # 1 so an der linken Wandseite an, daß der Seitenanschlag wie in Abb. 2 gezeigt nach links zeigt, und die Oberkante des Trägers an der gezeichneten Linie anliegt.
- 3 Spannen Sie jetzt den Träger mit einer Schnellspannzwinde, wie mit der FaceClamp # 4001 von Milescraft, fest. Die Andruckplatte dieser Zwinde passt genau in die abgesenkte runde Aussparung des Trägers. Sie können aber auch andere Zwingen verwenden. Vergewissern Sie sich, daß Träger und Seitenanschlag direkt an der Wand und an der Linie anliegen (siehe Abb. 3).
- 4 Wiederholen Sie die Schritte auf der rechten Seite mit dem Träger # 2.

Mounting Block Note | Remarque sur le bloc de montage
Nota del bloque de montaje | Hinweis zum Montageblock.



GB

INSTALLING CABINET DRAWER SLIDES WITHOUT FACE-FRAMES (CONTINUED)

⑤ Place the drawer slides on top of each jig flush to the cabinet walls (see img. 4) and install the slides per the manufacturers instructions. Remove the jigs.

⑥ Place jig labeled "1" to the left inside of the cabinet side panel facing outward and align the jig, at the "B" line, to the cabinet edge flush with the cabinet slides (see img. 5).

⑦ Clamp the jig to the cabinet wall, using the built-in recessed clamping area, with a Milescraft #4001 FaceClamp or similar (see img. 5). Repeat steps for jig labeled "2" on the right side of the cabinet.

⑧ Pull the drawer slides onto the DrawerJig™ until the slides aligns with the "A" line on the DrawerJig™. Place the drawer on the drawer slides and align the drawer front with the forward edge of the DrawerJig™ (See img. 6).

⑨ Install the drawer slide to the drawer per the Manufacturers instructions. Remove the jigs.

F

INSTALLATION DE GLISSIÈRES DE SUPPORT D'ARMOIRE SANS CADRE DE FAÇADE (SUITE)

⑤ Placez les glissières de tiroir au-dessus de chaque gabarit au niveau des parois de l'armoire (voir image 4) et installez les glissières conformément aux instructions du fabricant. Retirez les gabarits.

⑥ Placez le gabarit portant l'inscription « 1 » à l'intérieur gauche du panneau latéral de l'armoire, vers l'extérieur, et alignez le gabarit, à la ligne « B », sur le bord de l'armoire, au même niveau que les glissières de l'armoire (voir image 5).

⑦ Fixez le gabarit à la paroi de l'armoire, en utilisant la zone de fixation intégrée, grâce à un FaceClamp Milescraft #4001 ou d'un outil similaire. (Voir image 5). Répétez les étapes pour le gabarit portant l'inscription « 2 » sur le côté droit de l'armoire.

⑧ Tirez les glissières du tiroir sur le DrawerJig™ jusqu'à ce que les glissières s'alignent avec la ligne « A » sur le DrawerJig™. Placez le tiroir sur les glissières du tiroir et alignez la façade du tiroir avec le bord avant du DrawerJig™ (Voir img. 6).

⑨ Installez la glissière du tiroir sur le tiroir selon les Instruction du fabricant. Retirez les gabarits.

E

INSTALACIÓN DE GUÍAS PARA CAJONES DE ARMARIOS SIN MARCOS FRONTALES (CONTINUACIÓN)

⑤ Coloque las guías de los cajones en la parte superior de cada plantilla a ras de las paredes del armario (véase imagen 4) e instale las guías según las instrucciones del fabricante. Retire las plantillas.

⑥ Coloque la plantilla etiquetada como «1» en el interior izquierdo del panel lateral del armario mirando hacia fuera y alinee la plantilla, en la línea «B», con el borde del armario a ras de las guías del mismo (véase imagen 5).

⑦ Sujete la plantilla a la pared del armario, utilizando la zona de sujeción empotrada, con una pinza de presión con mordaza Milescraft #4001 o similar (véase imagen 5). Repita los pasos para la plantilla etiquetada como «2» en el lado derecho del armario.

⑧ Jale las guías del cajón en DrawerJig™ hasta que las guías se alineen con la línea "A" en DrawerJig™. Coloque el cajón en las guías del cajón y alinee el frente del cajón con el borde delantero del DrawerJig™ (Ver imagen 6).

⑨ Instale la corredera del cajón en el cajón según las Instrucciones del fabricante. Retire las plantillas.

D

MONTAGE DER SCHUBLADENAUSZÜGE AN RAHMENLOSEN SCHRÄNKEN

⑤ Setzen Sie die Auszüge jeweils so auf die Träger, daß die Schienen vorn mit der Schrankwand bündig sind (siehe Abb. 4). Schrauben Sie die Auszüge entsprechend der Anweisung des Herstellers fest. Entfernen Sie danach die beiden Träger.

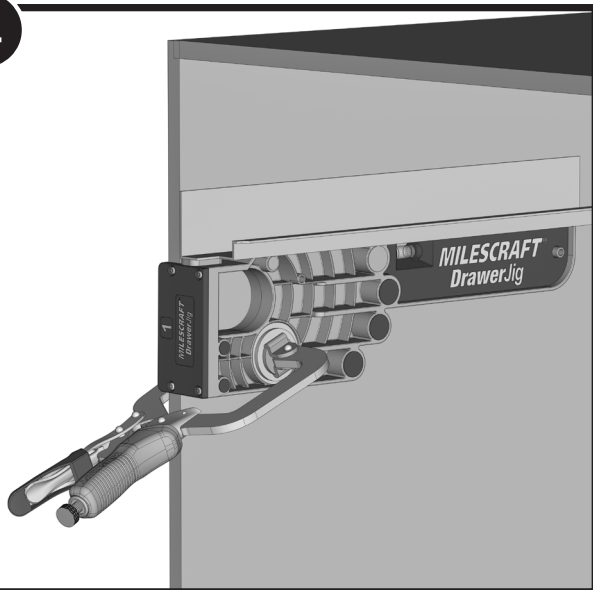
⑥ Positionieren Sie den Träger # 1 an der linken Seitenwand unter dem Auszug so wie in Abb. 5 gezeigt, daß die Markierung B auf dem Träger mit der Vorderkante bündig ist.

⑦ Spannen Sie jetzt den Träger mit einer Schnellspannzwinde, wie mit der FaceClamp # 4001 von Milescraft, fest (siehe Abb. 5). Wiederholen Sie die Schritte auf der rechten Seite mit dem Träger # 2.

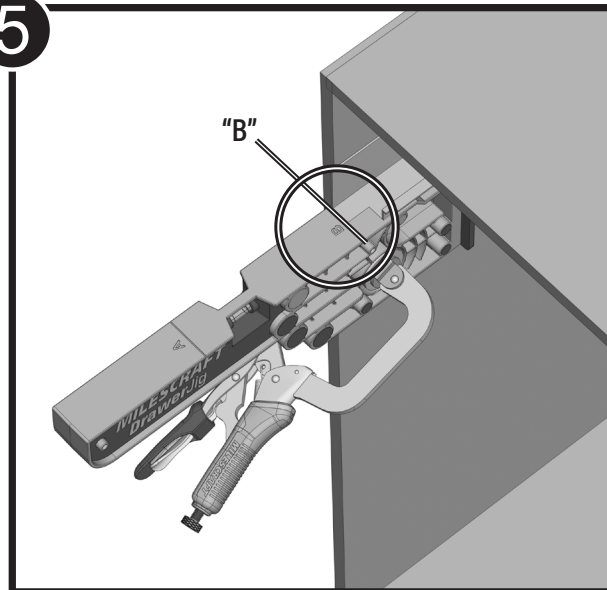
⑧ Ziehen Sie die Auszüge etwas nach vorn und setzen Sie die Schublade so auf die beiden Träger, daß die Schublade mit den Trägern vorn bündig abschließt. Ziehen Sie jetzt die Auszüge aus (siehe Abb. 6).

⑨ Schrauben Sie jetzt die Auszüge an die Schublade, wobei Sie die Anweisungen des Auszugerherstellers beachten. Entfernen Sie dann die beiden Träger.

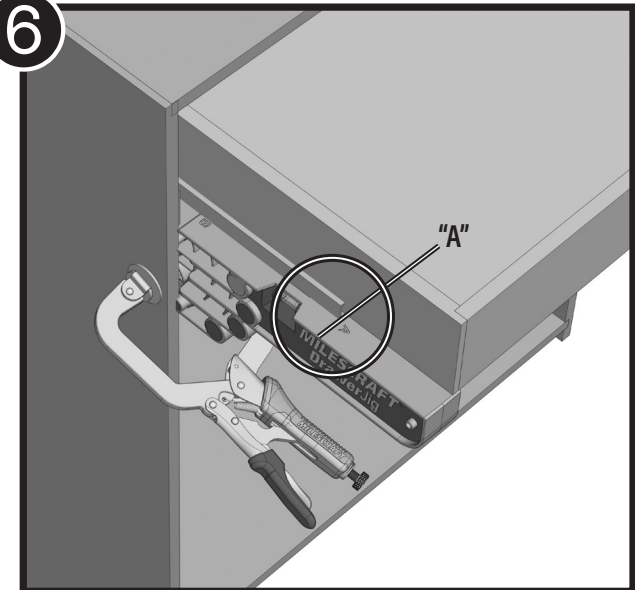
4



5



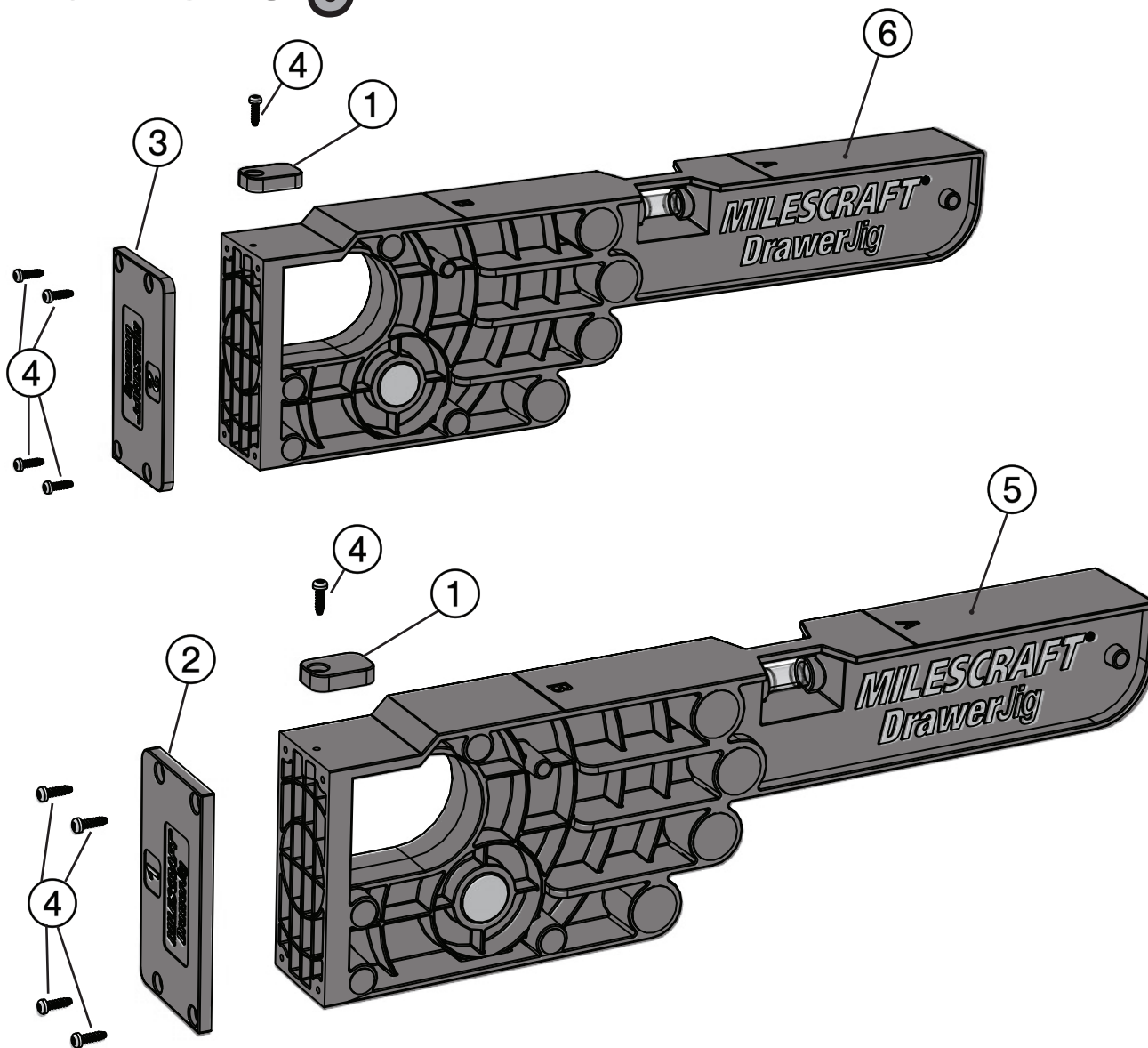
6



REPLACEMENT PARTS

PIÈCES DE RECHANGE
COMPONENTES DE REPUESTO
ERSATZTEILE

DrawerJig™



English-1341

	Part #	Description	Qty
1	30582	Alignment Tabs	2
2	30583	Left Fence	1
3	30584	Right Fence	1
4	42077	M3x 10x T10 Thread Forming Screws	10
5	60657	Left Drawer Jig	1
6	60658	Right Drawer Jig	1

Français-1341

	N° de pièce	Description	Qté
1	30582	Languettes d'alignement	2
2	30583	Guide gauche	1
3	30584	Guide droit	1
4	42077	Vis auto-taraudeuse M3 x 10x T10	10
5	60657	Gabarit du tiroir gauche	1
6	60658	Gabarit du tiroir droit	1

Español-1341

	Comnte #	Descripción	Cant
1	30582	Lenguetas de alineación	2
2	30583	Cerca izquierda	1
3	30584	Cerca derecha	1
4	42077	Tornillos formadores de rosca M3 x 10x T10	10
5	60657	Plantilla del cajón izquierdo	1
6	60658	Plantilla del cajón derecho	1

Deutsch-1341

	Teile #	Bezeichnung	Menge
1	30582	Ausleger	2
2	30583	Seitenanschlag, links	1
3	30584	Seitenanschlag, rechts	1
4	42077	Schrauben, selbst-schneidend, M3 x 10 x T10	10
5	60657	Träger, links	1
6	60658	Träger, rechts	1