

REPLACEMENT PARTS

PIÈCES DE RECHANGE
COMPONENTES DE REPUESTO
ERSATZTEILE

PART #	DESCRIPTION (GB)	LA DESCRIPTION (F)	DESCRIPCIÓN (E)	BESCHREIBUNG (D)	QTY
1	ShelfJig™ Main Body	Corps Principal du Gabarit de Perçage ShelfJig™	Cuerpo principal de la ShelfJig™	Bohrlehre	1
2	Fence Knob	Molette de Fixation de la Boîte de Rangement	Perilla de la guía	Rändelschraube	2
3	Rubber Gasket	Rondelle en Caoutchouc	Junta de goma	O-Ring	2
4	Storage Fence	Boîte de Rangement	Guía de almacenamiento	Anschlag mit Werkzeugaufnahme	1
5	¼" Index Pin	Goupille ¼" de Positionnement	Posicionador de indexado de ¼"	Index-Stift, ¼ Zoll (6,35mm)	1
6	¼" Brad Point Drill Bit	Mèche ¼" à Pointe Poinçon	Broca de tres puntas de ¼"	Holzbohrer, ¼ Zoll (6,35mm)	1
7	Stop Collar	Collier d'Arrêt	Anillo de detención	Tiefenstopp	1
8	Fence Cover	Couvercle de la Boîte de Rangement	Tapa de la guía	Abdeckung	1
9	3mm Hex Key	Clef Allen 3 mm.	Llave hexagonal de 3 mm	Inbusschlüssel, 3mm	1
10	5mm Tip ¼" Brad Point Drill Bit	Embout ¼" 5 mm Mèche à Pointe Bradée	Punta de ¼" 5 mm Broca de tres puntas	Stufen-Holzbohrer, 5mm	1
11	5mm Index Pin	Goupille 5 mm de Positionnement	Posicionador de indexado de 5 mm	Index-Stift, 5mm	1
12	Cover Latch	Loquet du Couvercle	Cierre de la tapa	Verriegelung	1
13	M3 x 6 T10 Thread Forming Screw	Vis de Taraudage M3 x 6 T10	Tornillo autorroscante M3 x 6 T10	Schraube für Verriegelung, M3 x 6, T-10	1



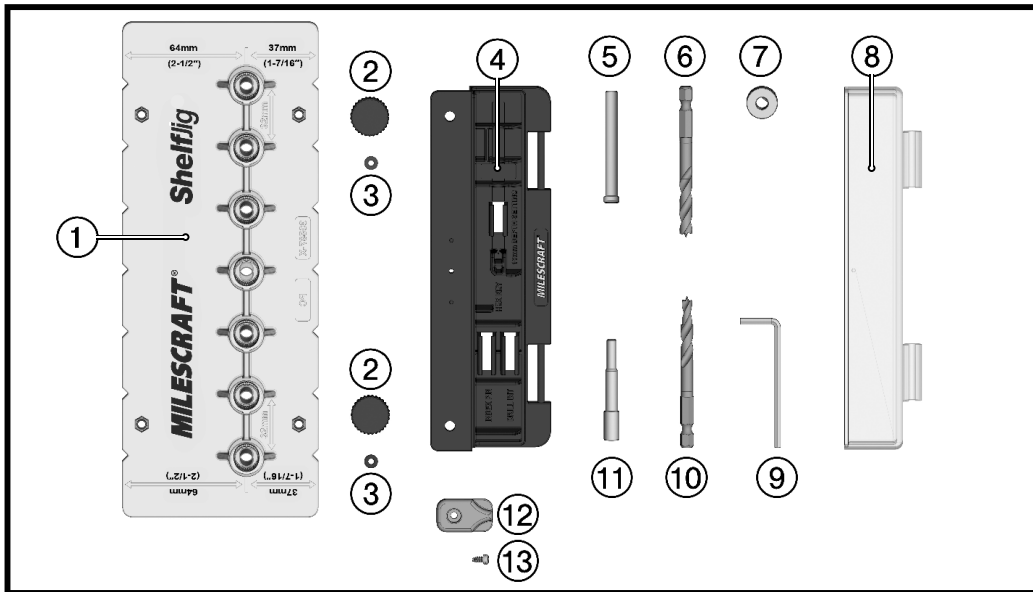
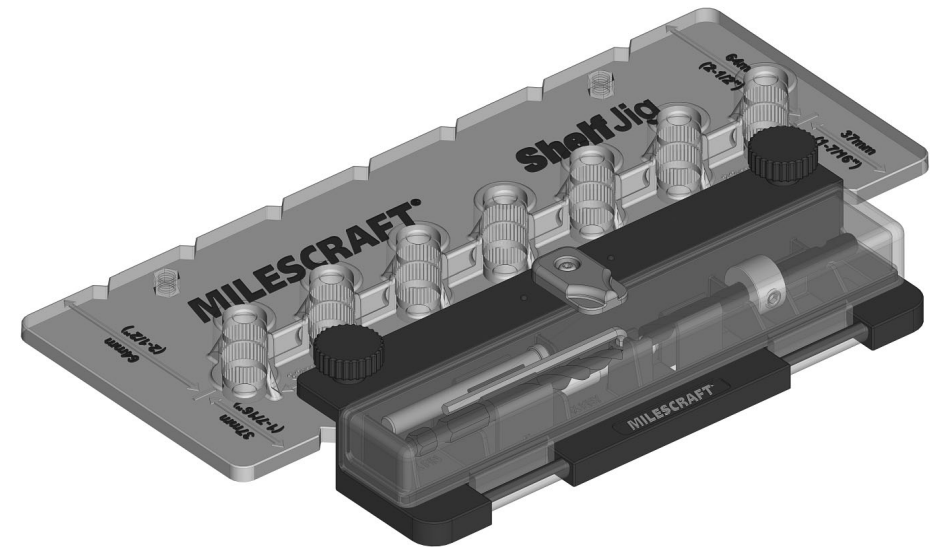
Always the Better Idea.

ShelfJig™

INSTRUCTION MANUAL

MODE D'EMPLOI
MANUAL DE INSTRUCCIONES
BEDIENUNGSANLEITUNG

Model
Modèle
Modelo
Modell **1343**



MILESCRAFT®
milescraft.com



ShelfJig™ **GB**

- 1 – ShelfJig™ Main Body
- 2 – Drill Bushing (7)
- 3 – Fence Knob (2)
- 4 – ¼" Index Pin (Gold Color)
- 5 – ¼" Brad Point Drill Bit (Gold Color)
- 6 – Stop Collar
- 7 – Storage Fence with Cover
- 8 – Cover Latch
- 9 – 5mm Tip ¼" Brad Point Drill Bit (Silver Color)
- 10 – 3mm Hex Key
- 11 – 5mm Index Pin (Silver Color)
- 12 – Fence Knob Insert (4)

ShelfJig™ **E**

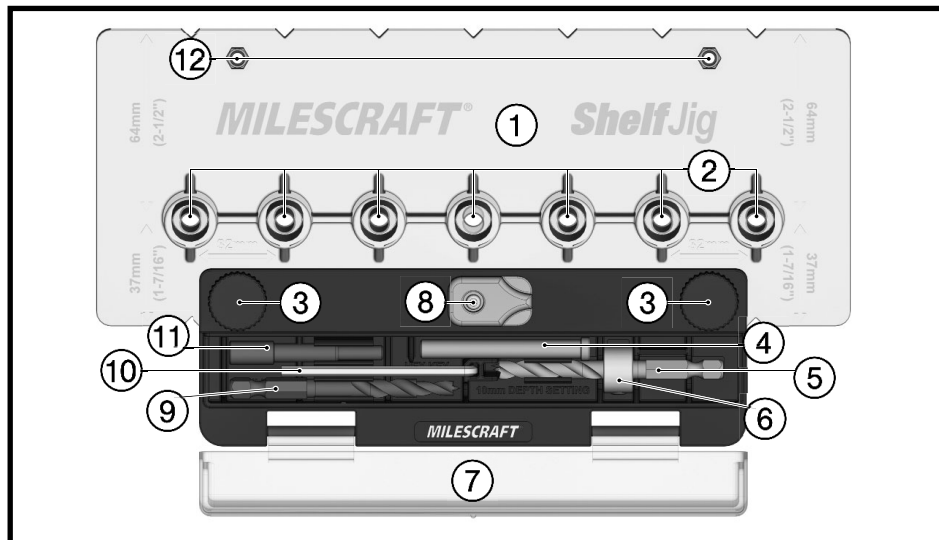
- 1 – Cuerpo principal ShelfJig™
- 2 – Casquillo de taladrar (7)
- 3 – Perilla de la guía (2)
- 4 – Posicionador de indexado de ¼" (color dorado)
- 5 – Broca de tres puntas de ¼" (color dorado)
- 6 – Anillo de detención
- 7 – Guía de almacenamiento con tapa
- 8 – Cierre de la tapa
- 9 – Broca de tres puntas de ¼" con punta de 5 mm (color plateado)
- 10 – Llave hexagonal de 3 mm
- 11 – Posicionador de indexado de 5 mm (color plateado)
- 12 – Pieza de la perilla de la guía (4)

ShelfJig™ **F**

- 1 – Corps Principal du Gabarit de Perçage ShelfJig™
- 2 – Canons de Perçage (7)
- 3 – Molettes de Fixation de la Boîte de Rangement (2)
- 4 – Goupille de positionnement ¼" (Couleur Or)
- 5 – Mèche à Pointe Poinçon ¼" (Couleur Or)
- 6 – Collier de butée
- 7 – Boîte de Rangement et son Couvercle
- 8 – Loquet du Couvercle
- 9 – Mèche à Pointe Poinçon (Couleur Argent) ¼" Embout 5 mm
- 10 – Clef Allen 3 mm
- 11 – Goupille 5 mm de positionnement (Couleur Argent)
- 12 – Emplacement pour Molettes de Boîte de Rangement (4)

ShelfJig™ **D**

- 1 – Bohrlehre
- 2 – Bohrbuchse (7)
- 3 – Rändelschraube (2)
- 4 – Index-Stift, ¼ Zoll (gold)
- 5 – Holzbohrer, ¼ Zoll (gold)
- 6 – Tiefenstopp
- 7 – Anschlag mit Werkzeugaufnahme
- 8 – Abdeckung
- 9 – Stufen-Holzbohrer, 5mm, mit ¼ Zoll Schaft (silber)
- 10 – Inbusschlüssel, 3mm
- 11 – Index-Stift, 5mm (silber)
- 12 – Gewinde für Rändelschraube (4)

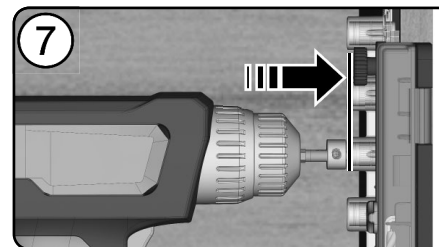


MILESCRAFT

2

milescraft.com

DRILLING | PERÇAGE | PERFORACIÓN | BOHREN DER REGALSTIFTLÖCHER

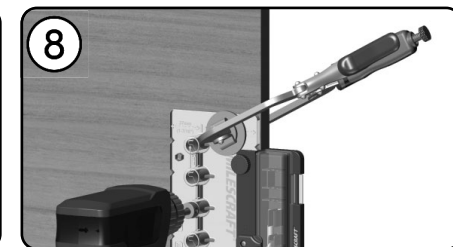


GB Insert the bit into your drill, place the bit into a bushing and drill until the Stop Collar contacts the Main Body of the Jig (FIG. 7). Repeat until finished. A face clamp (Milescraft® 4001 or similar) can be used to hold the ShelfJig™ in place while drilling (FIG. 8).

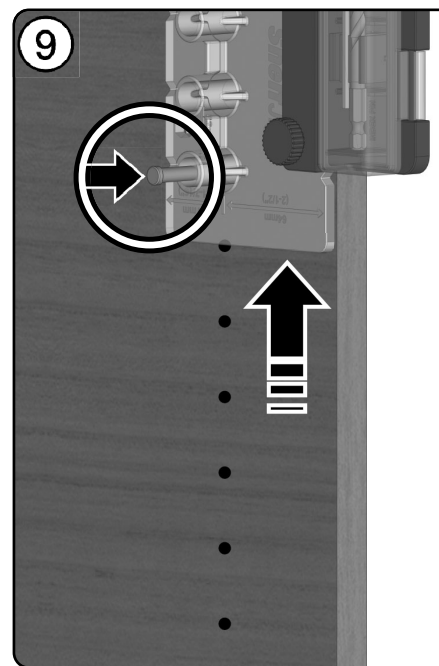
F Insérez le foret dans votre perceuse, introduisez le foret dans un canon de perçage et percez jusqu'à ce que la butée entre en contact avec le corps principal du gabarit (FIG. 7). Répétez l'opération jusqu'à la fin de la série. On peut utiliser un serre-joint (Milescraft® 4001 ou similaire) pour maintenir le ShelfJig™ en place pendant le perçage (FIG. 8).

E Inserte la broca en su taladro, coloque la broca en un buje y taladre hasta que el anillo de detención entre en contacto con el cuerpo principal de la plantilla (FIG. 7). Repita el proceso hasta que haya terminado. Se puede usar una abrazadera frontal (Milescraft® 4001 o similar) para sostener la ShelfJig™ en su lugar mientras se perfora (FIG. 8).

D Setzen Sie den Bohrer in Ihre Bohrmaschine ein und führen ihn in die erste Bohrbuchse ein. Bohren Sie bis der Tiefenstopp die Bohrbuchse berührt (Abb. 7). Wiederholen Sie diesen Schritt bis alle Löcher gebohrt sind. Zum Festspannen eignet sich eine Zwinde, wie Art. # 4001 FaceClamp von Milescraft® (Abb. 8).



INDEXING PINS | GOUPILLES DE POSITIONNEMENT POSICIONADORES DE INDEXADO | INDEX-STIFTE



GB The included Indexing Pins can be used to align the jig when more than 7 holes are desired. After drilling the first 7 holes, reposition the jig, place the Indexing Pin into the last hole drilled, through the first bushing of the next set. Repeat until finished. (FIG. 9).

F Les goupilles de positionnement livrées avec l'ensemble peuvent être utilisées pour aligner le gabarit lorsqu'on souhaite plus de 7 trous. Après avoir percé les 7 premiers trous, repositionnez le gabarit, placez la goupille de positionnement dans le dernier trou percé ainsi que dans le premier canon de perçage de la série suivante. Répétez l'opération jusqu'à la fin de la série. (FIG. 9).

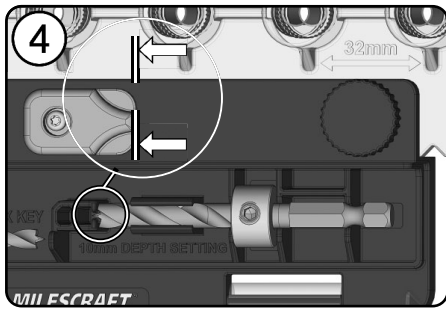
E Los posicionadores de indexado incluidos se pueden usar para alinear la plantilla cuando se desean más de 7 agujeros. Después de perforar los primeros 7 agujeros, vuelva a colocar la plantilla, coloque el posicionador de indexado en el último agujero perforado, a través del primer casquillo del siguiente conjunto. Repita el proceso hasta que haya terminado. (FIG. 9).

D In der Werkzeugaufnahme finden Sie 2 Index-Stifte (5mm und 6,35mm). Wenn Sie Lochreihen mit mehr als 7 Bohrlochern bohren wollen, so setzen Sie den entsprechenden Stift durch die nächste Bohrbuchse in das zuletzt gebohrte Loch. Wiederholen Sie diesen Schritt, falls erforderlich (Abb.9).

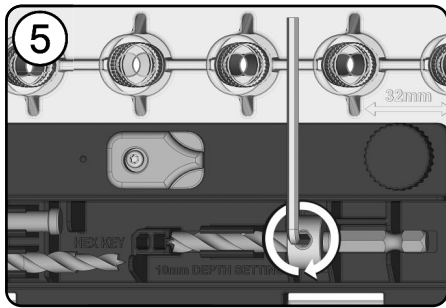
7

Always the Better Idea.

**DEPTH STOP | BUTÉE EN PROFONDEUR
TOPE DE PROFUNDIDAD | EINSTELLEN DES TIEFENSTOPPS**

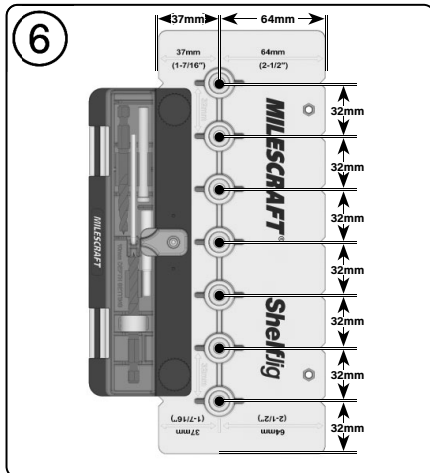


- GB** The Fence has a built-in 10mm Stop Collar setting, align the Stop Collar and Drill Bit in the guide located in the Fence. Align the step of the bit with the edge of the recess (FIG. 4).
- F** La boîte de rangement comprend un emplacement pour le collier de butée de 10 mm qu'il convient d'aligner avec la mèche et son emplacement dans la boîte de rangement. Alignez l'extrémité du foret avec le bord du renforcement (FIG. 4).
- E** La guía tiene una configuración de anillo de detención de 10 mm incorporada, alinee el anillo de detención y la broca en la guía ubicada en la guía. Alinee el escalón de la broca con el borde de la ranura (FIG. 4).
- D** Die Werkzeugaufnahme hat Aussparungen für Bohrer und Tiefenstopp. Stecken Sie den Tiefenstopp auf den gewünschten Bohrer und setzen Sie beide, wie in Abb. 4 gezeigt, in die Aussparungen ein.



- GB** Press the Stop Collar tight against the left side of the opening, use the included Hex Key to tighten the Stop Collar (FIG. 5).
- F** Pressez bien le collier de butée contre le côté gauche de l'ouverture, servez-vous de la clef Allen pour serrez le collier de butée (FIG. 5).
- E** Presione el anillo de detención contra el lado izquierdo de la abertura, use la llave hexagonal incluida para apretar el anillo de detención (FIG. 5).
- D** Schieben Sie den Bohrer ganz nach links und ziehen Sie die Feststellschraube des Tiefenstopps mit dem Inbusschlüssel fest (Abb. 5).

32MM INTERVAL | INTERVALLE 32MM | INTERVALO DE 32 MM | 32MM LOCHABSTAND



- GB** The Drill Bushings on the ShelfJig™ are spaced for 32mm standard intervals. The 32mm spacing built into the ShelfJig™ Main Body aids in Jig placement and alignment (FIG. 6).
- F** Les Canons de Perçage du ShelfJig™ sont espacés à intervalles standards de 32 mm. L'espacement de 32 mm intégré au corps principal du ShelfJig™ contribue au positionnement et à l'alignement du gabarit (FIG. 6).
- E** Los casquillos de taladrar de la ShelfJig™ están separados en intervalos estándares de 32 mm. El espacio de 32 mm integrado en el cuerpo principal de la ShelfJig™ ayuda en la colocación y alineación de la plantilla (FIG. 6).
- D** Die gehärteten Bohrbuchsen des Shelf-Jig stehen im Abstand von 32mm. Beide Außenseiten zeigen mit Aussparungen entlang der Kanten diese Positionen an (Abb. 6).

GB TABLE OF CONTENTS:

Overview2
 Package Contents3
 Safety Warning/Setback Options4
 Changing the Setback/Fence Option5
 Depth Stop/32mm Interval6
 Drilling/Indexing Pins7
 Replacement Parts8

E TABLA DE CONTENIDO:

Información general2
 Contenido del paquete3
 Advertencia de seguridad /
 Opciones de distancia4
 Opción cambio de distancia/guía5
 Tope de profundidad/Intervalo de 32 mm6
 Pasadores de taladrado/Posicionadores
 de indexado7
 Piezas de repuesto8

GB PACKAGE CONTENTS:

Unpack all items and check with "Replacement Parts table" (see page 8). Make sure all items are accounted for before discarding any of the packing material. For any missing parts, contact Customer Service at info@milescraft.com or 1-224-227-6930 in U.S. and Canada. Outside of the U.S and Canada dial 001-224-227-6930.

E CONTENIDO DEL PAQUETE:

Desembale todos los artículos y verifique con la "Tabla de piezas de repuesto" (consulte la página 8). Para obtener cualquier pieza que falte, contacte a Servicio al Cliente en info@milescraft.com o llamando al 1-224-227-6930 en EE.UU. y Canadá. Fuera de los EE.UU. y Canadá 001-224-227-6930.

F TABLE DES MATIÈRES:

Aperçu2
 Contenu du Produit3
 Consignes de Sécurité / Options de
 Retrait de la Boîte de Rangement4
 Modifier les options Retrait /
 Boîte de Rangement5
 Butée en Profondeur / Intervalle 32 mm6
 Perçage / Goupilles de positionnement... 7
 Pièces de Rechange8

D INHALTSVERZEICHNIS:

Übersicht2
 Verpackungsinhalt3
 Sicherheitshinweise / Optionen für den
 Abstand der Lochreihen4
 Ändern des Abstands auf 64mm /
 Anwendung ohne Anschlag5
 Einstellen des Tiefenstopps /
 32mm Lochabstand6
 Bohren der Regalstiftlöcher /
 Einsatz der Index-Stifte7
 Ersatzteile8

F CONTENU DU PAQUET :

Déballiez tous les articles et vérifiez avec le "tableau des pièces de rechange" (voir page 8). En cas de pièce manquante, contactez le service d'assistance à la clientèle à info@milescraft.com ou au 1-224-227-6930 aux États-Unis et au Canada. L'extérieur des États-Unis et du Canada 001-224-227-6930.

D VERPACKUNGSINHALT:

Packen Sie alle Artikel aus und prüfen Sie anhand der „Ersatzteiltabelle“ (Seite 8), ehe Sie die Verpackung entsorgen. Sollten Teile fehlen, so melden Sie sich bitte bei unserem Kundendienst unter info@milescraft.com oder 001-224-227-6930.



GB SAFETY WARNING:

Read, understand, and follow your power tool manufacturer's instructions for safety. Always wear safety glasses or eye shields before commencing power tool operation. Always keep hands, face, hair, loose clothing, and body at a safe distance from spindles and cutting tools. Always keep a firm grip on tool handles when in operation. Always disconnect from power source before adjusting power tools.

E ADVERTENCIA DE SEGURIDAD:

Lea, comprenda y siga las instrucciones de seguridad del fabricante de su herramienta eléctrica. Utilice siempre gafas de seguridad o protectores para los ojos antes de comenzar a utilizar la herramienta eléctrica. Mantenga siempre las manos, la cara, el cabello, la ropa holgada y el cuerpo a una distancia segura de los husillos y las herramientas de corte. Mantenga siempre un agarre firme en los mangos de las herramientas cuando esté en funcionamiento. Siempre desconéctelo de la fuente de energía antes de ajustar las herramientas eléctricas.

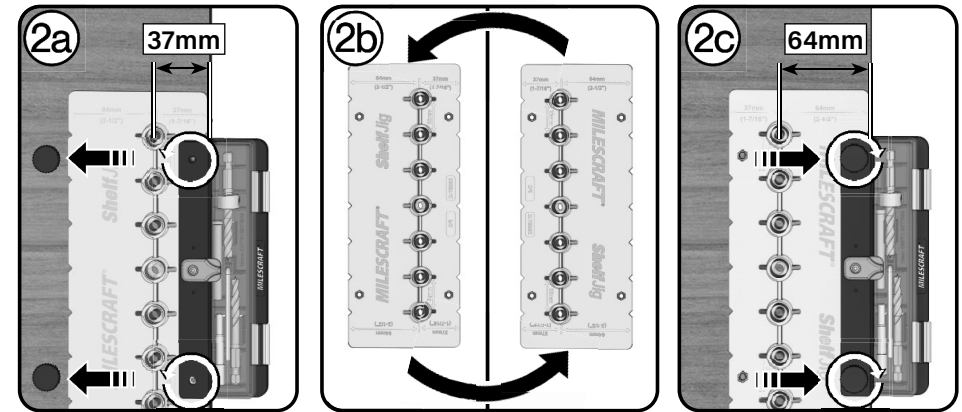
F ALERTE DE SÉCURITÉ

Lisez, comprenez et suivez les instructions du fabricant de votre outil électrique pour la sécurité. Portez toujours des lunettes de sécurité ou des protections oculaires avant de commencer à utiliser l'outil électrique. Gardez toujours les mains, le visage, les cheveux, les vêtements amples et le corps à une distance sécuritaire des broches et des outils de coupe. Gardez toujours une prise ferme sur les poignées de l'outil lors de l'utilisation. Débranchez toujours de la source d'alimentation avant de régler les outils électriques.

D SICHERHEITSWARNUNG:

Lesen, verstehen und befolgen Sie die Sicherheitsanweisungen Ihres Elektrowerkzeugherstellers. Tragen Sie immer eine Schutzbrille oder einen Augenschutz, bevor Sie das Elektrowerkzeug in Betrieb nehmen. Halten Sie Hände, Gesicht, Haare, lose Kleidung und Körper immer in sicherem Abstand zu Spindeln und Schneidwerkzeugen. Halten Sie die Werkzeuggriffe während des Betriebs immer fest im Griff. Ziehen Sie immer den Stecker vor jedem Werkzeugwechsel.

CHANGING THE SETBACK TO 64MM | MODIFIER LE RETRAIT À 64 MM CAMBIO DE LA DISTANCIA A 64 MM | ÄNDERN DES ABSTANDS AUF 64MM



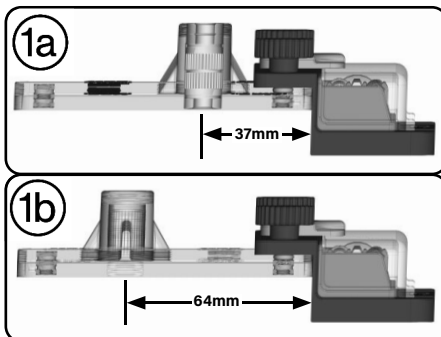
GB To change the setback on the ShelfJig™ remove the two Fence Knobs (FIG. 2a). Rotate the Main Body 180° (FIG. 2b). Align and re-install the two Fence Knobs (FIG. 2c).

F Afin de modifier le retrait du ShelfJig™, ôtez les deux molettes de fixation de la boîte de rangement (FIG. 2a). Faites Pivoter de 180° le Corps Principal du Gabarit (FIG. 2b). Alignez les orifices et fixez à nouveau les deux molettes (FIG. 2c).

E Para cambiar la distancia de la ShelfJig™, retire las dos perillas de la guía (FIG. 2a). Gire el cuerpo principal 180° (FIG. 2b). Alinee y vuelva a instalar las dos perillas de la guía (FIG. 2c).

D Ihre Shelf-Jig Bohrlehre wird so geliefert, daß die Lochreihe einen Abstand von 37mm hat. Zum Ändern auf 64mm lösen Sie die beiden Rändelschrauben (siehe Abb. 2a) und drehen den Anschlag um 180° (Abb. 2b). Setzen Sie die beiden Rändelschrauben ein und ziehen sie fest (Abb. 2c).

SETBACK OPTIONS | OPTIONS DE POSITIONNEMENT OPCIONES DE DISTANCIA | OPTIONEN FÜR DEN ABSTAND DER LOCHREIHEN



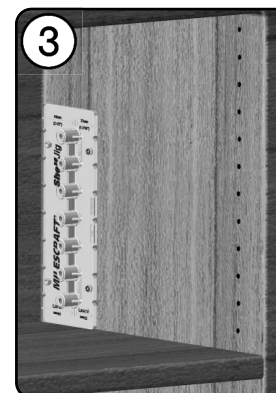
GB The ShelfJig™ Fence has two built-in setback measurements, 37mm (FIG. 1a) and 64mm (FIG. 1b).

F La Boîte de Rangement ShelfJig™ dispose de deux paires de points de fixation intégrés l'une à 37 mm (FIG. 1a) et l'autre à 64 mm (FIG. 1b).

E La guía ShelfJig™ tiene dos medidas de distancia incorporadas, 37 mm (FIG. 1a) y 64 mm (FIG. 1b).

D Die Shelf-Jig Bohrlehre erlaubt 2 unterschiedliche Abstände der Lochreihen zur Kante, 37mm und 64mm (Abb. 1a und 1b).

USE WITHOUT THE FENCE | UTILISATION SANS LA BOÎTE DE RANGEMENT USO SIN LA GUÍA | VERWENDUNG EINSATZ OHNE ANSCHLAG



GB The ShelfJig™ can also be used without the Fence for interior or custom pin placement (FIG. 3).

F On peut aussi se servir du ShelfJig™ sans la boîte de rangement ou pour le positionnement de taquets sur mesure (FIG. 3).

E La ShelfJig™ también se puede usar sin la guía para colocar pasadores personalizados o interiores (FIG. 3).

D Ist das Schrankgehäuse bereits montiert, so kommt man an die Innenseite, nachdem der Anschlag entfernt wird (Abb. 3).