

# INSTRUCTION MANUAL

# MC-Square™

MODE D'EMPLOI  
MANUAL DE INSTRUCCIONES  
BEDIENUNGSANLEITUNG

Model  
Modèle  
Modelo  
Modell  
**8409**

Model  
Modèle  
Modelo  
Modell  
**8410**

Model  
Modèle  
Modelo  
Modell  
**8459**

Model  
Modèle  
Modelo  
Modell  
**8460**

**MILESCRAFT**  
Always the Better Idea.

## MC-Square™

(GB)

- 1 – Metal Square
- 2 – Fence
- 3 – M4 x 0.7 x 10 Truss Head Screw (2)
- 4 – M4 x 0.7 Hex Nut (2)

## MC-Square<sup>MC</sup>

(F)

- 1 – Équerre métallique
- 2 – Guide
- 3 – Vis à tête bombée M4 0,7 x 10 (2)
- 4 – Écrou hexagonal M4 x 0,7 (2)

## MC-Square<sup>MR</sup>

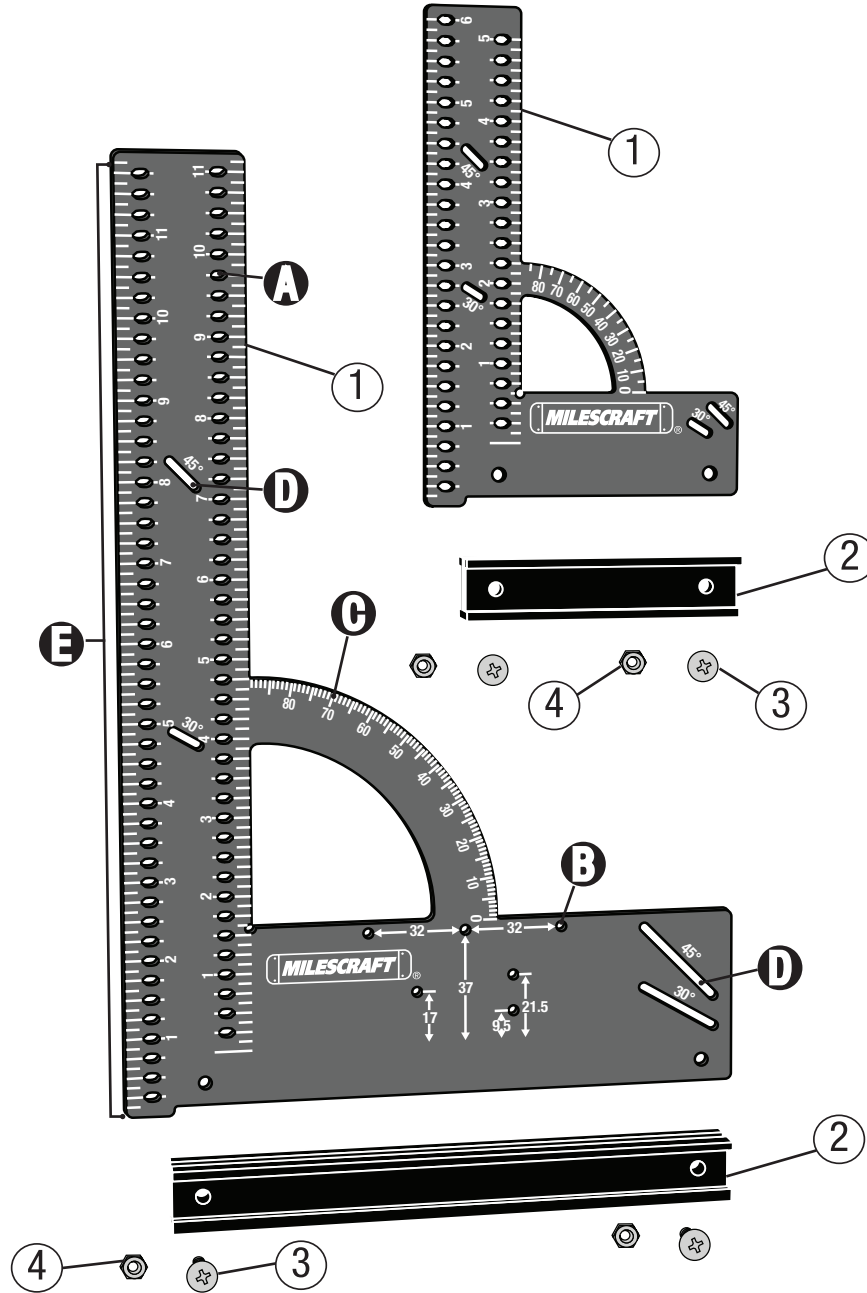
(E)

- 1 – Escuadra metálica
- 2 – Guía
- 3 – Tornillo de cabeza segmentada M4 x 0.7 x 10 (2)
- 4 – Tuerca hexagonal M4 x 0.7 (2)

## MC-Square

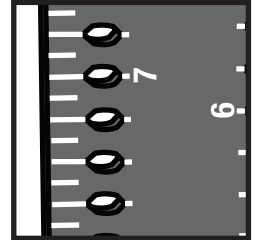
(D)

- 1 – Metallwinkel
- 2 – Anschlag
- 3 – Montageschrauben, M4x0.7x10 (2)
- 4 – Mutter, M4x0.7 (2)



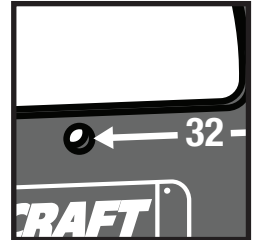
**A**

Notches  
Encoches  
Muestras  
Langlöcher



**B**

Holes  
Trous  
Agujeros  
Löcher



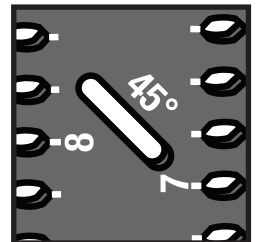
**C**

Angle Markings  
Marquages angulaires  
Marcadores de ángulo  
Winkelmarkierungen



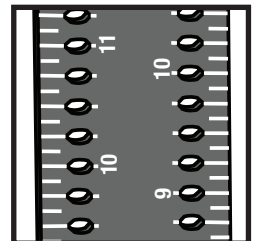
**D**

Slots  
Fentes  
Ranuras  
Schlitze



**E**

Scales  
Graduation  
Escalas  
Skalen



**GB****F****E****D****TABLE OF CONTENTS:**

Overview.....	1
Comparative Differences.....	3
Drawing Lines.....	4–5
Drawing Angles.....	6–7
Drawing Circles.....	8
Shelf Pin Layouts.....	9–10
Concealed Hinges.....	11–12
Rafix Connectors.....	13–14
Replacement Parts.....	15–16

**TABLE DES MATIÈRES:**

Vue d'ensemble.....	1
Différences Comparatives.....	3
Tracer des lignes.....	4–5
Tracer des angles.....	6–7
Tracer des cercles.....	8
Disposition des taquets pour étagère.....	9–10
Charnières invisibles.....	11–12
Connecteurs Rafix.....	13–14
Pièces de rechange.....	15–16

**TABLA DE CONTENIDO:**

Visión de conjunto.....	1
Diferencias Comparativas.....	3
Trazados de líneas.....	4–5
Ángulos de trazado.....	6–7
Círculos de trazado.....	8
Colocaciones de los pasadores de la estantería.....	9–10
Bisagras ocultas.....	11–12
Conectores Rafix.....	13–14
Componentes de Repuesto.....	15–16

**INHALTSVERZEICHNIS:**

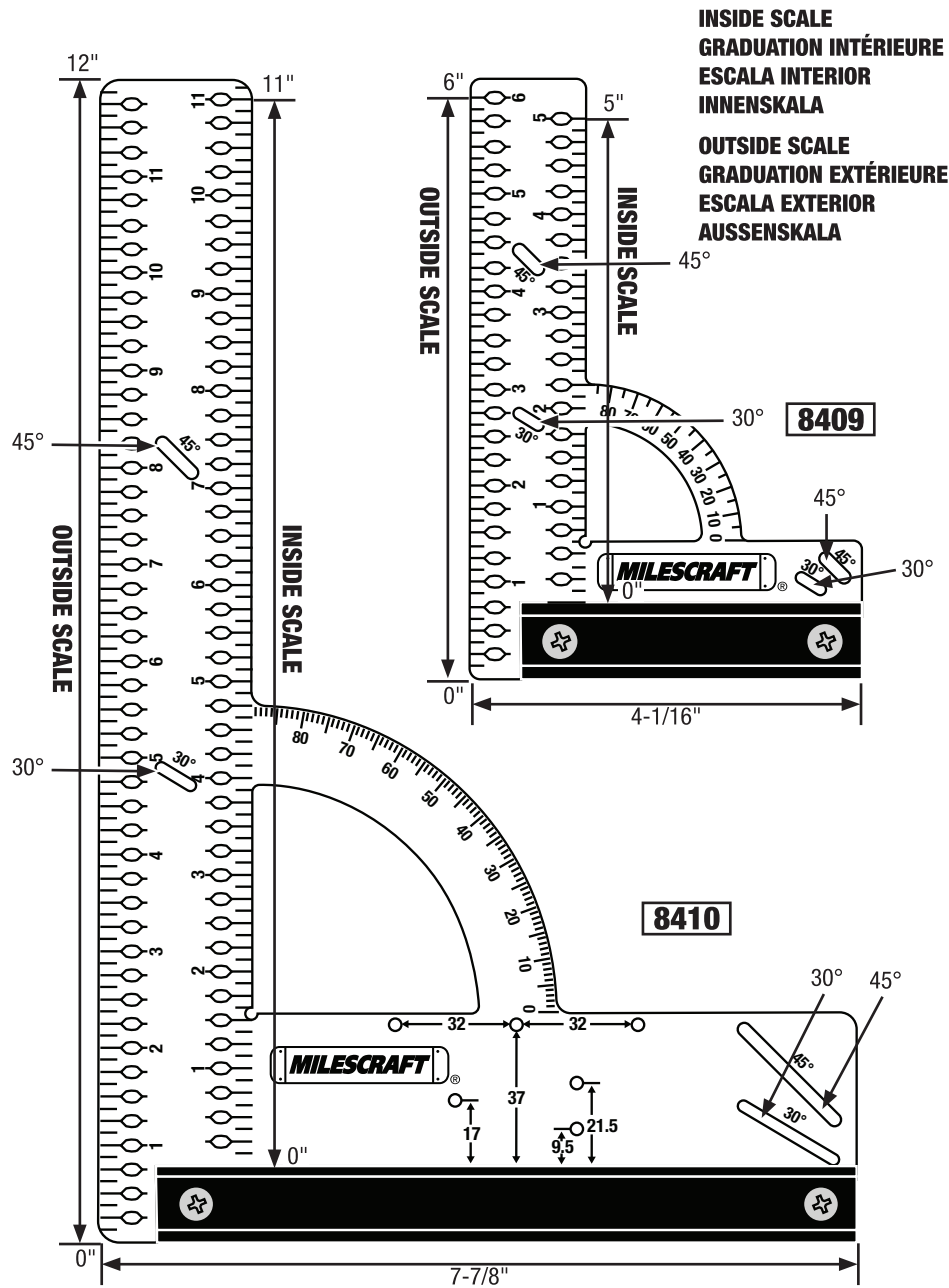
Übersicht.....	1
Gegenüberstellung.....	3
Zeichnen von Linien.....	4–5
Anzeichnen von Winkeln.....	6–7
Zeichnen von Kreisen.....	8
Markieren für Stifte in Regalböden.....	9–10
Markieren für Topfscharniere.....	11–12
Markieren für Rafix Verbinder.....	13–14
Ersatzteile.....	15–16



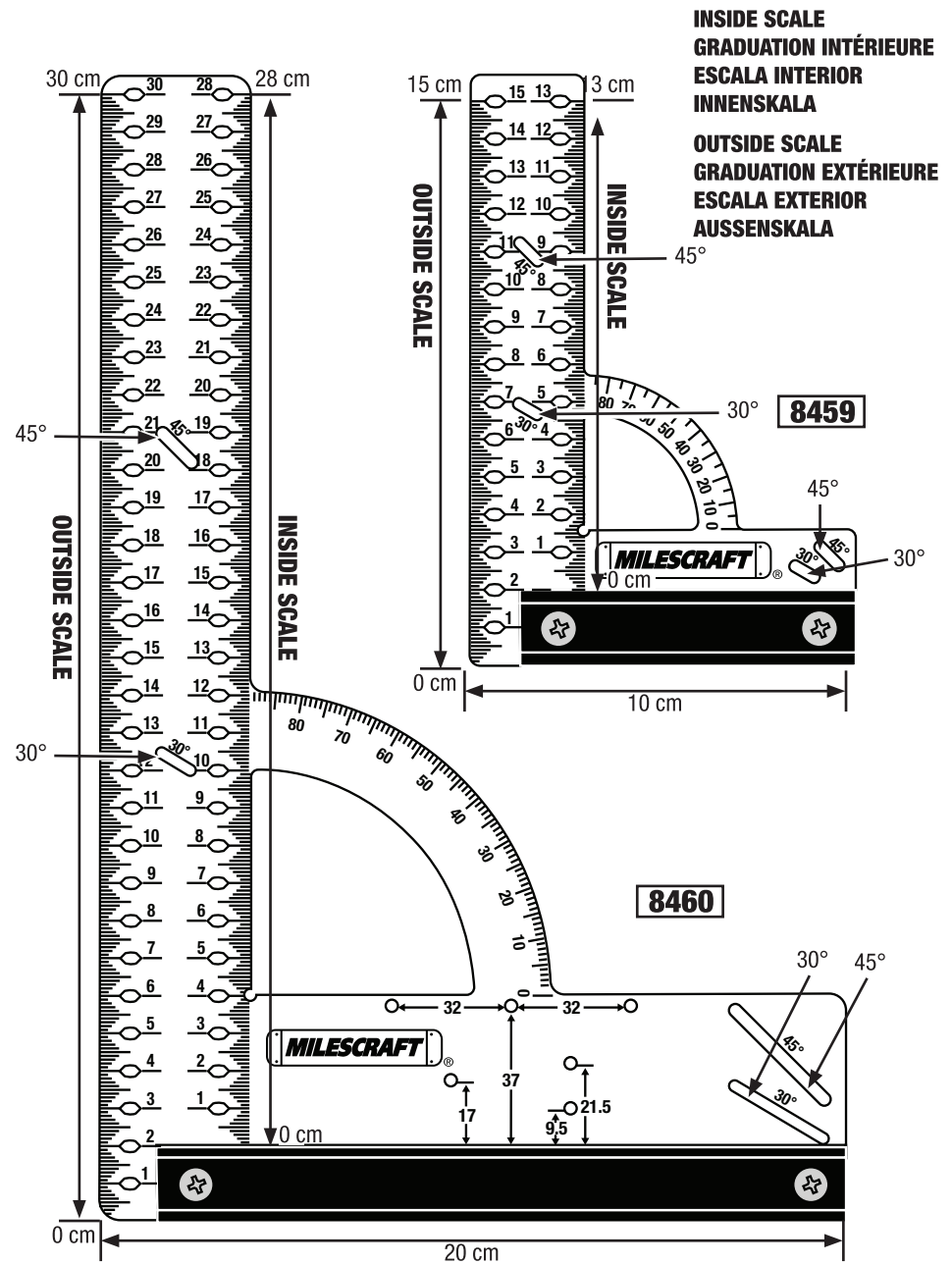
[www.milescraft.com](http://www.milescraft.com)



**COMPARATIVE DIFFERENCES: IMPERIAL / DIFFÉRENCES COMPARATIVES :  
IMPÉRIAL / DIFERENCIAS COMPARATIVAS: IMPERIAL / GEGENÜBERSTELLUNG**



**COMPARATIVE DIFFERENCES: METRIC / DIFFÉRENCES COMPARATIVES : MÉTRIQUE  
/ DIFERENCIAS COMPARATIVAS: MÉTRICO / GEGENÜBERSTELLUNG**



**DRAWING LINES**

- 1 The MC-Squares™ have measurements on each side (see img. 1).
- 2 There are scales on the inside and outside of the MC-Squares™ for measuring and marking the inside and outside of your work piece (see img. 2a & 2b & p. 3).

**TRACER DES LIGNES**

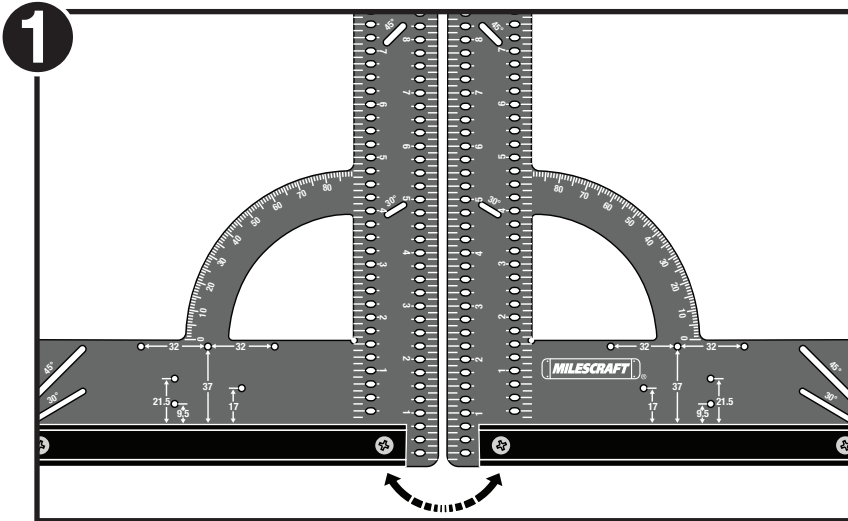
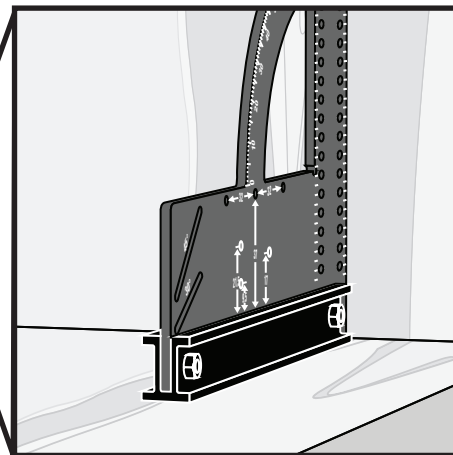
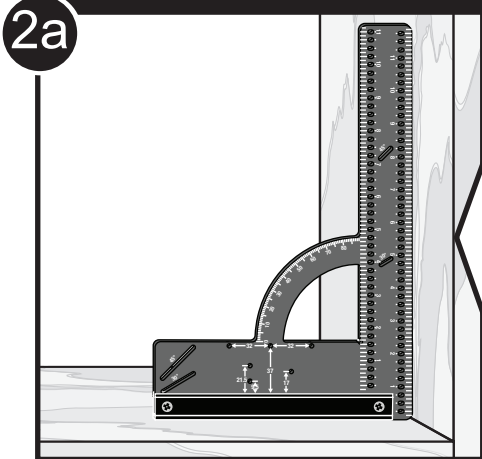
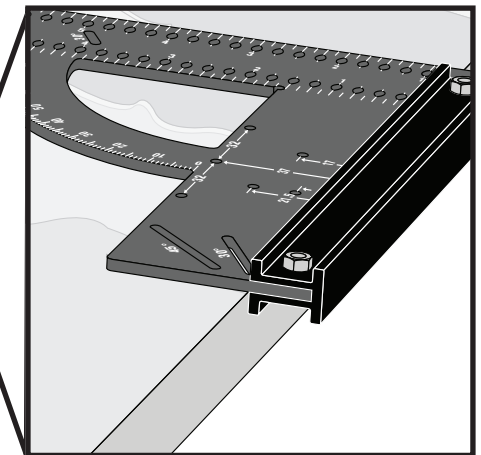
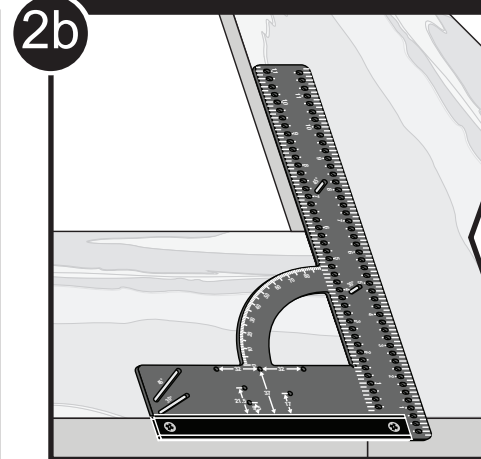
- 1 Les MC-Squares<sup>MC</sup> ont des mesures de chaque côté (voir l'image 1).
- 2 Il y a des graduations à l'intérieur et à l'extérieur des MC-Squares<sup>MC</sup> pour mesurer et marquer l'intérieur et l'extérieur de votre travail (voir l'image 2a et 2b et p. 3).

**TRAZADOS DE LÍNEAS**

- 1 El MC-Squares<sup>MR</sup> contiene medidas en cada lado (ver imagen 1).
- 2 Hay escalas en el interior y exterior de la MC-Squares<sup>MR</sup> para medir y marcar el interior y exterior de su pieza de trabajo (ver imagen 2a y 2b y pág. 3).

**ANZEICHNEN VON LINIEN**

- 1 Alle Angaben auf dem Metallwinkel sind sowohl auf Vor- und Rückseite (siehe Abb.1)
- 2 Die äußere Skala beginnt am unteren Ende des Metallwinkels und wird zum Messen / Markieren von der Grundlinie benutzt (siehe Abb. 2a). Die zweite (innere) Skala beginnt mit der Oberkante des Anschlags und wird zum Messen / Markieren von dieser Position aus benutzt (siehe Abb. 2b).

**USING OUTSIDE SCALE****USING INSIDE SCALE**

**DRAWING LINES**

- ③ With the fence attached, you can draw horizontal & vertical lines (see img. 3a & 3b).
- ④ Notches are for drawing parallel lines in certain positions. With the fence against the edge of your work piece, place the tip of your marking utensil in the appropriate notch (see img. 4).
- ⑤ Making sure that the tip of your marking utensil is snug in the corner of the notch, slide the framing square across your work piece to draw a straight line (see img. 5).

**HINT: The fence slides along the edge of your work piece to keep the scales perpendicular.**

- ⑥ Using the outside scale, measure and mark inside assembled pieces (see img. 6).

**TRACER DES LIGNES**

- ③ Avec le guide attaché, vous pouvez tracer des lignes horizontales et verticales (voir l'image 3a et 3b).
- ④ Les encoches servent à tracer des lignes parallèles dans certaines positions. Avec le guide contre le bord de la pièce, placez la pointe de votre ustensile de marquage dans l'encoche appropriée (voir l'image 4).
- ⑤ Assurez-vous que la pointe de votre ustensile de marquage est bien ajustée dans le coin de l'encoche, glissez l'équerre de charpentier sur votre pièce pour tracer une ligne droite (voir l'image 5).

**CONSEIL : Le guide glisse le long du bord de la pièce pour maintenir les graduations perpendiculaires.**

- ⑥ A l'aide de la graduation extérieure, mesurer et marquer l'intérieur des pièces assemblées (voir l'image 6).

**TRAZADOS DE LÍNEAS**

- ③ Con la guía colocada, usted puede dibujar líneas horizontales y verticales (ver imagen 3a y 3b).
- ④ Las muescas sirven para dibujar líneas paralelas en ciertas posiciones. Con la guía contra el borde de la pieza de trabajo, coloque la punta del utensilio para marcar en la muesca adecuada (ver imagen 4).
- ⑤ Asegúrese de que la punta de su utensilio de marcado esté bien ajustada en la esquina de la muesca, deslice la escuadra de enmarcado a través de su pieza de trabajo para dibujar una línea recta (Ver imagen 5).

**CONSEJO: La guía se desliza a lo largo del borde de la pieza de trabajo para mantener las escalas perpendiculares**

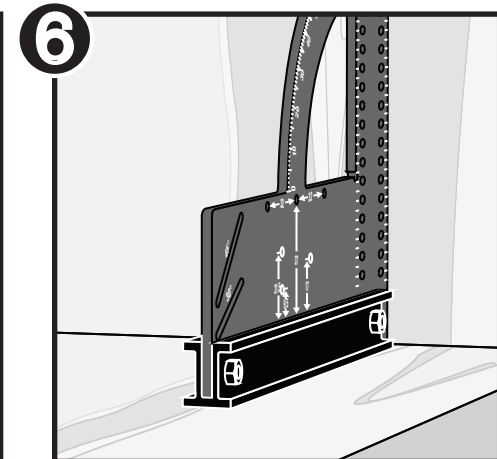
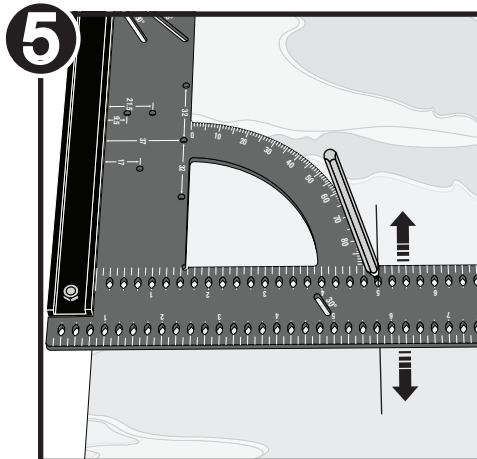
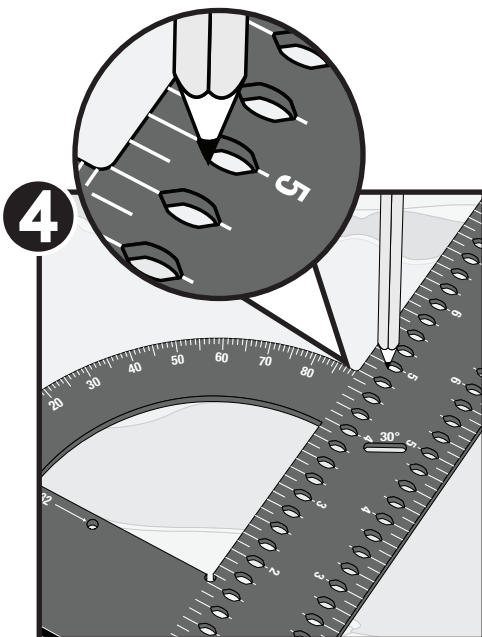
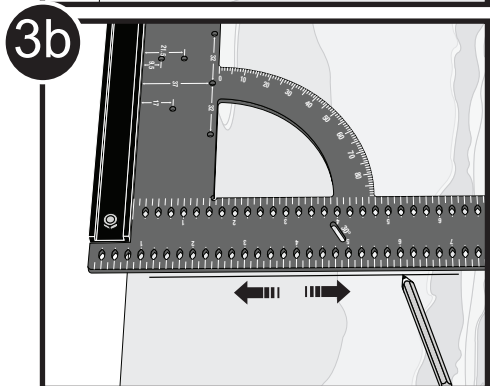
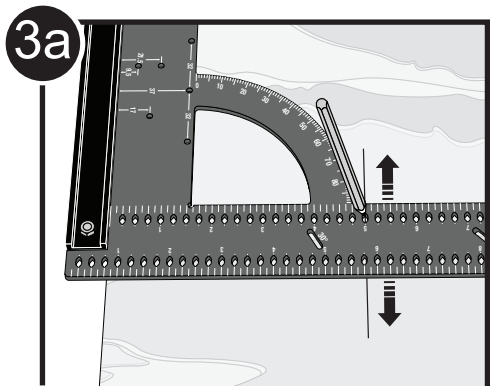
- ⑥ Usando la escala exterior, mida y marque dentro de las piezas ensambladas (ver imagen 6).

**ANZEICHNEN VON LINIEN**

- ③ Mittels Anschlag können Sie sowohl waagerechte als auch senkrechte Linien ziehen (siehe Abb. 3a und 3b).
- ④ Die Langlöcher erlauben das Einsetzen des Bleistiftes in Abständen von 1 cm mit der metrischen Ausführung. Setzen Sie die Spitze Ihres Schreibstiftes in das gewünschte Langloch ein (siehe Abb. 4).
- ⑤ Die Langlöcher sind so geformt, daß sie spitz zulaufen und daher ein genaues Anzeichnen ermöglichen. Schieben sie jetzt den FramingSquare so an der Werkstückkante entlang, daß der Anschlag anliegt (siehe Abb. 5).

**HINWEIS: Beim Verschieben mit dem Anschlag bleiben die Skalen senkrecht.**

- ⑥ In bereits montierten Werkstücken ( Beispiel: Schrank) messen und markieren Sie mit der äußeren Skala von der Grundlinie (siehe Abb. 6).



## DRAWING ANGLES

- 1 Mark and draw angles using the slots or the protractor.
- 2 Easily mark and draw your angles with the slots (see img. 1). There are 30° and 45° angles.
- 3 Make a mark in the desired slots (see img. 2).
- 4 Align the MC-Square™ to your marks and draw your angle. Be sure to draw all the way to the edge. (See img 3)
- 5 With the fence, the protractor can be used on the edge of your work piece. Make a mark in the center point—inside the protractor—and at the desired angle location (see img. 4).

## TRACER DES ANGLES

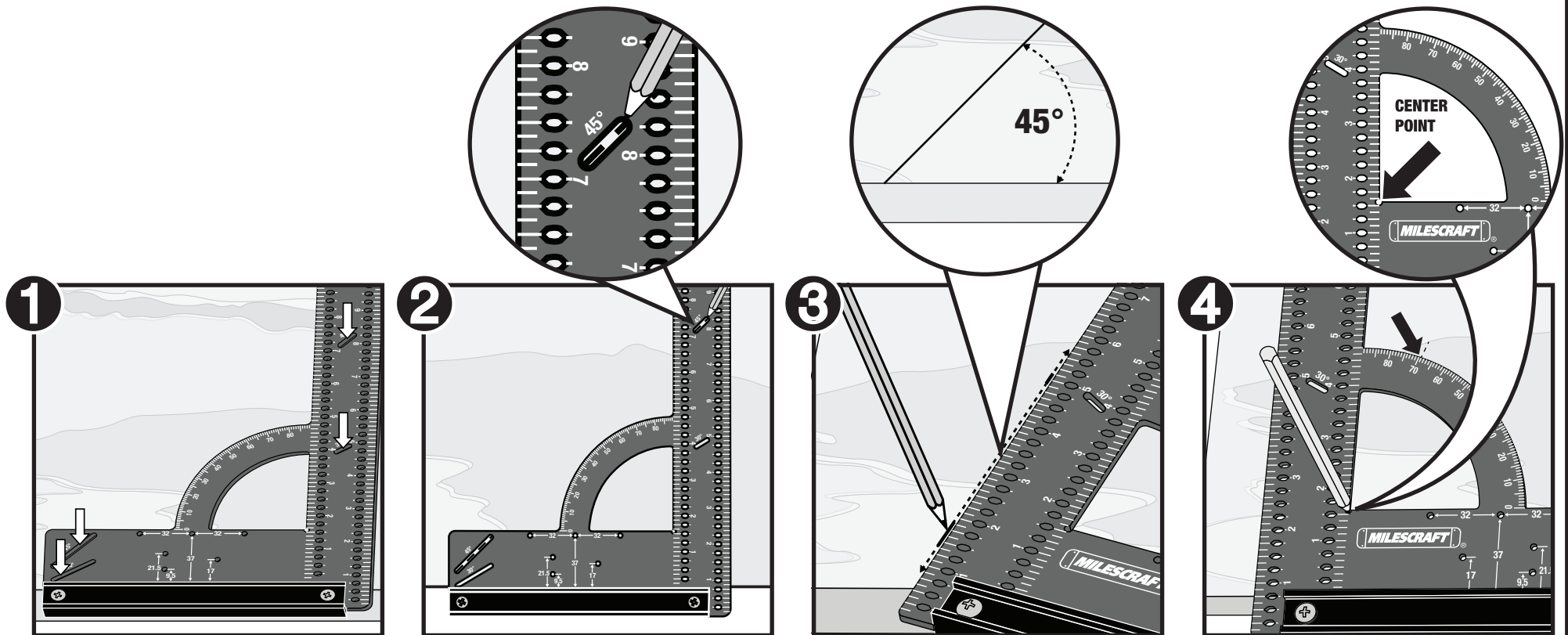
- 1 Marquez et tracez les angles à l'aide des fentes ou du rapporteur.
- 2 Marquez et tracez facilement vos angles avec les fentes (voir l'image 1). Il y a des angles de 30° et 45°.
- 3 Faites une marque dans les fentes souhaitées (voir l'image 2).
- 4 Alignez le MC-Square<sup>MC</sup> sur vos marques et tracez votre angle. Assurez-vous de faire votre trait jusqu'au bord. (Voir l'image 3)
- 5 Avec le guide, le rapporteur peut être utilisé sur le bord de votre pièce. Faites une marque sur le point central, à l'intérieur du rapporteur, et à l'endroit désiré (voir l'image 4).

## ÁNGULOS DE TRAZADO

- 1 Marcar y dibujar ángulos utilizando las ranuras o el transportador.
- 2 Marque y dibuje fácilmente sus ángulos con las ranuras (ver imagen 1). Hay ángulos de 30° y 45°.
- 3 Haga una marca en las ranuras deseadas (ver imagen 2).
- 4 Alinee el MC-Square<sup>MR</sup> con sus marcas y dibuje su ángulo. Asegúrese de dibujar hasta el borde. (Ver imagen 3)
- 5 Con la guía, el transportador se puede utilizar en el borde de la pieza de trabajo. Haga una marca en el punto central, dentro del transportador, y en el ángulo deseado (ver imagen 4).

## MESSEN UND ANZEICHNEN VON WINKELN

- 1 Winkel zeichnen Sie anhand des integrierten Winkelmessers, sowie der fixen Winkelschlitze an.
- 2 Im MC-Square sind diese Winkel als Schlitze fix positioniert: #8404 / 8454 mit 30° und 45°, #8405 / 8455 mit 30°, 45° und 60° (siehe Abb. 1).
- 3 Zeichnen Sie den gewünschten Winkel in den beiden Schlitzen an (siehe Abb. 2).
- 4 Verbinden Sie jetzt die beiden Markierungen mit Ihrem Schreibstift bis zur Kante (siehe Abb. 3).
- 5 Der Winkelmesser kann mit dem montierten Anschlag für Winkel bis zur Kante genutzt werden oder aber auf Flächen ohne den Anschlag. Markieren sie einfach den Zentrierpunkt und den gewünschten Winkel an (siehe Abb. 4).



## DRAWING ANGLES

- ⑥ Draw a line connecting the marks you made. Be sure to draw all the way to the edge. (See img. 5)
- ⑦ Without the fence (see img. 6), the protractor can be used flat on your work surface. Draw edge reference lines within the protractor. Make a mark in the center point—inside the protractor—and at the desired angle location. (See img. 7)
- ⑧ Draw a line connecting the marks you made (see img. 8).

**NOTE: When reattaching the fence, make sure the bolt and hex nut are tight to prevent movement.**

## TRACER DES ANGLES

- ⑥ Tracez une ligne reliant les marques que vous avez faites. Assurez-vous de faire votre trait jusqu'au bord. (Voir l'image 5)
- ⑦ Sans le guide (voir l'image 6), le rapporteur peut être utilisé à plat sur votre surface de travail. Tracez les lignes de référence du bord à l'intérieur du rapporteur. Faites une marque sur le point central, à l'intérieur du rapporteur, et à l'endroit désiré. (Voir l'image 7)
- ⑧ Tracez une ligne reliant les marques que vous avez faites (voir l'image 8).

**REMARQUE : Lorsque vous refixez le guide, assurez-vous que le boulon et l'écrou hexagonal sont bien serrés pour empêcher tout mouvement.**

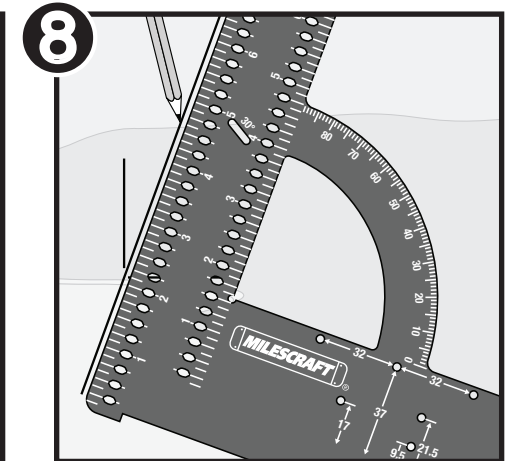
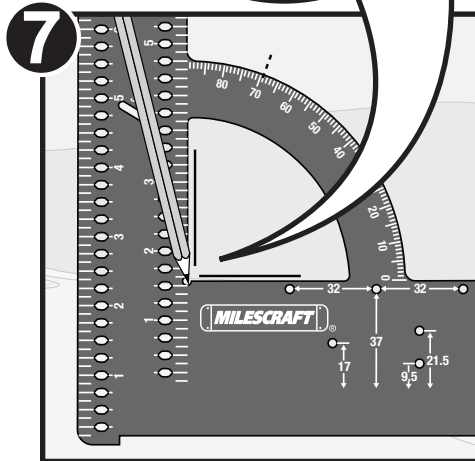
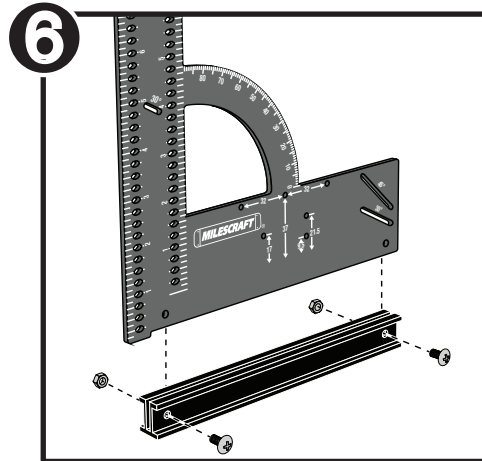
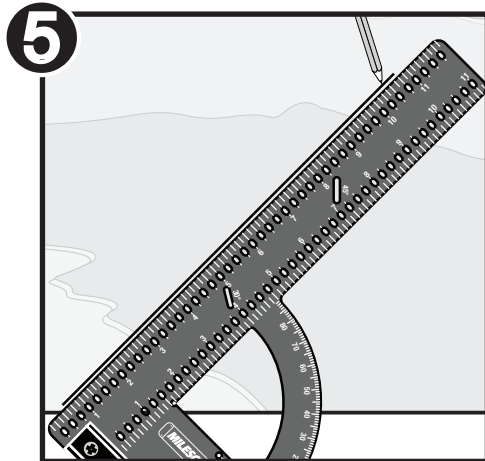
## ÁNGULOS DE TRAZADO

- ⑥ Dibuje una línea que conecte las marcas que hizo. Asegúrese de dibujar hasta el borde. (Ver imagen 5)
- ⑦ Sin la valla (ver imagen 6), el transportador se puede utilizar en posición plana sobre la superficie de trabajo. Dibuje las líneas de referencia de los bordes dentro del transportador. Haga una marca en el punto central, dentro del transportador, y en el ángulo deseado. (Ver imagen 7)
- ⑧ Dibuje una línea que conecte las marcas que hizo (ver imagen 8).

**NOTA: Cuando vuelva a fijar la guía, asegúrese de que el tornillo y la tuerca hexagonal estén apretados para evitar que se muevan.**

## MESSEN UND ANZEICHNEN VON WINKELN

- ⑥ Verbinden Sie die gewünschten Markierungen bis zur Kante (siehe Abb. 5).
- ⑦ Ohne Anschlag (siehe Abb. 6) kann der Metallwinkel flach auf dem Werkstück platziert werden. Mit Hilfe des Winkelmessers zeichnen Sie jetzt sowohl die Kanten und den gewünschten Winkel an (siehe Abb. 7).
- ⑧ Verbinden Sie den Eckpunkt und die Winkelmarkierung (siehe Abb. 8).
- ANMERKUNG: Wenn Sie den Anschlag wieder montieren, vergewissern Sie sich, daß die Unterkante des Metallwinkels bündig ist und die Schrauben fest angezogen sind. Der Winkelmesser erlaubt das Ablesen und Markieren von Winkeln von 0° bis 90°.**



## DRAWING CIRCLES

❶ With the fence removed (see img. 1), determine which notch to use on the inside scale and secure the square in place by using the center point (see img. 2).

**HINT:** If using a nail or screw to secure your square, it's recommended to use the side of the work piece that will not show the hole in the final product.

❷ Place the tip of your marking utensil in the appropriate notch. Rotate the square and draw your circle (see img. 2).

**NOTE:** When reattaching the fence, make sure the bolt and hex nut are tight to prevent movement.

## TRACER DES CERCLES

❶ Une fois le guide retiré (voir l'image 1), déterminez l'encoche à utiliser sur la graduation intérieure et fixez l'équerre en place à l'aide du point central (voir l'image 2).

**CONSEIL :** Si vous utilisez un clou ou une vis pour fixer votre équerre, il est recommandé d'utiliser le côté de la pièce qui ne montrera pas le trou dans le produit final.

❷ Placez la pointe de votre ustensile de marquage dans l'encoche appropriée. Faites pivoter l'équerre et tracez votre cercle (voir l'image 2).

**REMARQUE :** Lorsque vous refixez le guide, assurez-vous que le boulon et l'écrou hexagonal sont bien serrés pour empêcher tout mouvement.

## CÍRCULOS DE TRAZADO

❶ Con la guía quitada (ver imagen 1), determine qué muesca quiere usar en la escala interior y fije la escuadra en su lugar usando el punto central (ver imagen 2).

**CONSEJO:** Si se utiliza un clavo o un tornillo para asegurar la escuadra, se recomienda utilizar el lado de la pieza de trabajo que no muestre el agujero en el producto final.

❷ Coloque la punta de su utensilio para marcar en la muesca apropiada. Gire la escuadra y dibuje su círculo (ver imagen 2).

**NOTA:** Cuando vuelva a fijar la guía, asegúrese de que el tornillo y la tuerca hexagonal estén apretados para evitar que se muevan.

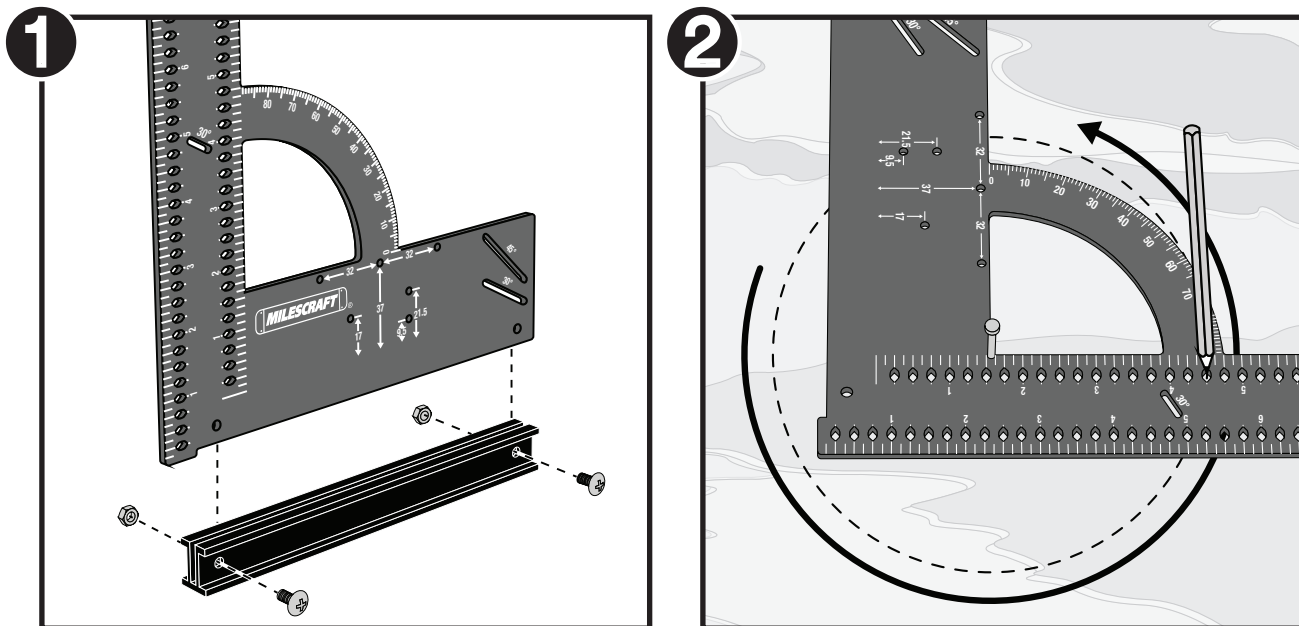
## ZEICHNEN VON KREISEN

❶ Nachdem Sie den Anschlag entfernt haben (siehe Abb. 1), wählen Sie das gewünschte Langloch der Innenskala, im Abstand von jeweils 1 cm und fixieren Sie den Metallwinkel im Zentrierpunkt (siehe Abb. 2).

**HINWEIS:** Wenn Sie eine Schraube oder kleinen Nagel verwenden, nehmen Sie die Unterseite des Werkstücks, damit das Loch nicht sichtbar ist.

❷ Setzen Sie Ihren Schreibstift in das gewünschte Langloch und drehen Sie den Winkel so weit bis der Kreis geschlossen ist (siehe Abb. 2).

**ANMERKUNG:** Wenn Sie den Anschlag wieder montieren, vergewissern Sie sich, daß die Unterkante des Metallwinkels bündig ist und die Schrauben fest angezogen sind.







GB

## SHELF PIN LAYOUTS: ONLY FOR 8410/8460

- ③ Repeat until all marks are made (see img. 3).
- ④ To mark hole locations on the opposite edge of the same work piece, use the same reference points as the first set of marks (see img. 4).
- ⑤ Repeat steps 1–3 for the second work piece, making sure to use the same reference points and measurements as the first work piece.

F

## DISPOSITION DES TAQUETS POUR ÉTAGÈRE : POUR 8410/8460

- ③ Répétez l'opération jusqu'à ce que toutes les marques soient faites (voir l'image 3).
- ④ Pour marquer les emplacements des trous sur le bord opposé de la même pièce, utilisez les mêmes points de référence que pour le premier ensemble de marques (voir l'image 4).
- ⑤ Répétez les étapes 1 à 3 pour la deuxième pièce, en vous assurant d'utiliser les mêmes points de référence et mesures que la première pièce.

E

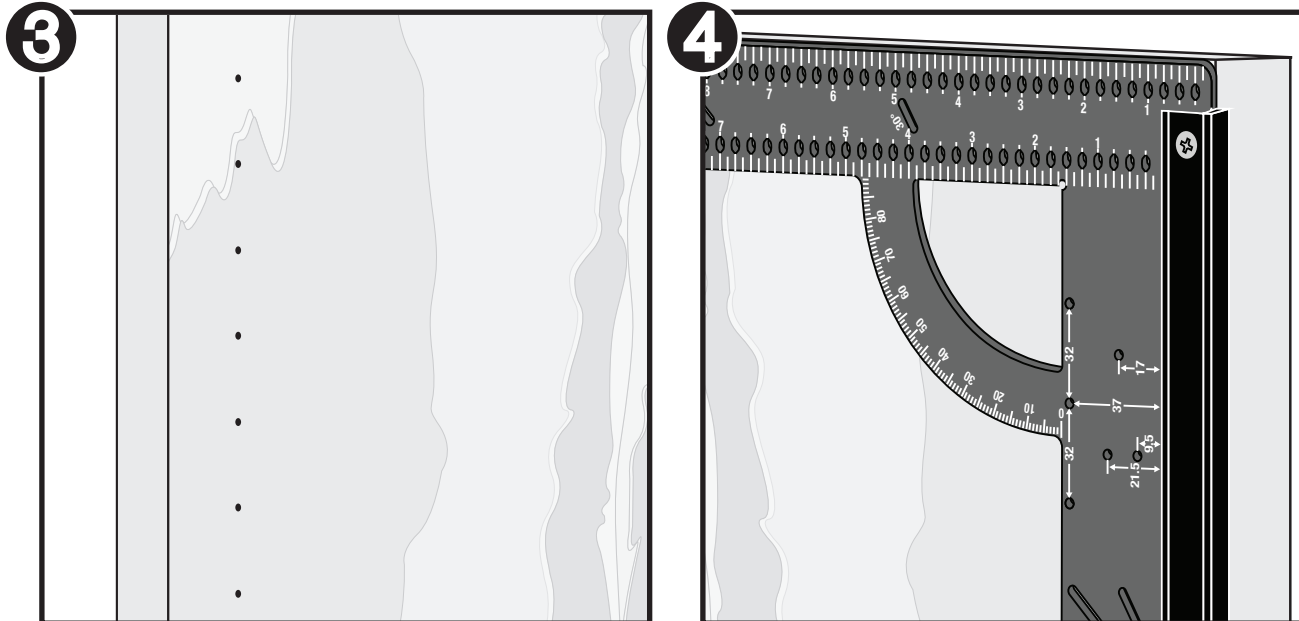
## COLOCACIONES DE LOS PASADORES DE LA ESTANTERÍA: POR 8410/8460

- ③ Repita hasta que todas las marcas estén hechas (ver imagen 3).
- ④ Para marcar la ubicación de los agujeros en el borde opuesto de la misma pieza de trabajo, utilice los mismos puntos de referencia que el primer conjunto de marcas (ver imagen 4).
- ⑤ Repita los pasos 1-3 para la segunda pieza de trabajo, asegurándose de utilizar los mismos puntos de referencia y medidas que la primera pieza de trabajo.

D

## MARKIEREN VON LÖCHERN FÜR REGALBÖDEN: FÜR 8410/8460

- ③ Fahren Sie so fort, bis alle Löcher markiert sind (siehe Abb. 3).
- ④ Die Lochmarkierungen auf der entgegengesetzten Seite erhalten Sie, indem Sie das erste Loch markieren (siehe Abb. 4).
- ⑤ Wiederholen Sie die Schritte 1 bis 3 für die zweite Regalwand.
- ⑥ Wenn Sie die Lochreihen in bereits montierten Werkstücken (z.B. Schrank) markieren wollen, so nehmen Sie den Anschlag vorher ab (siehe Abb. 5). Folgen Sie den Schritten 1 bis 4.



## CONCEALED HINGES: ONLY FOR 8410/8460

**NOTE:** For standard concealed hinges. Follow your manufacturer's instructions for complete concealed hinge installation.

- ❶ From the bottom of the door, measure the distance for the center of the hinge cup. Draw a line. (See img. 1)
- ❷ Align the fence to the edge of your work piece that will become the door. You will make a mark for the center of the hinge cup.
  - A. For 26mm hinge cups, align the 17mm hole to the drawn line and make a mark (see img. 2a).
  - B. For 35mm hinge cups, align the 21.5mm hole to the drawn line and make a mark (see img. 2b).
- ❸ Follow steps 1 & 2 for the top of the door.

## CHARNIÈRES INVISIBLES : POUR 8410/8460

**REMARQUE :** Pour les charnières invisibles standard. Suivez les instructions du fabricant pour l'installation complète des charnières invisibles.

- ❶ À partir du bas de la porte, mesurez la distance pour le centre du boîtier de la charnière. Tracez une ligne. (Voir l'image 1)
- ❷ Alignez le guide sur le bord de la pièce qui deviendra la porte. Vous allez faire un repère pour le centre de la cuvette de charnière.
  - A. Pour les boîtiers de charnière de 26 mm, alignez le trou de 17 mm sur la ligne tracée et faites une marque (voir l'image 2a).
  - B. Pour les boîtiers de charnière de 35 mm, alignez le trou de 21,5 mm sur la ligne tracée et faites une marque (voir l'image 2b).
- ❸ Suivez les étapes 1 et 2 pour le haut de la porte.

## BISAGRAS OCULTAS: POR 8410/8460

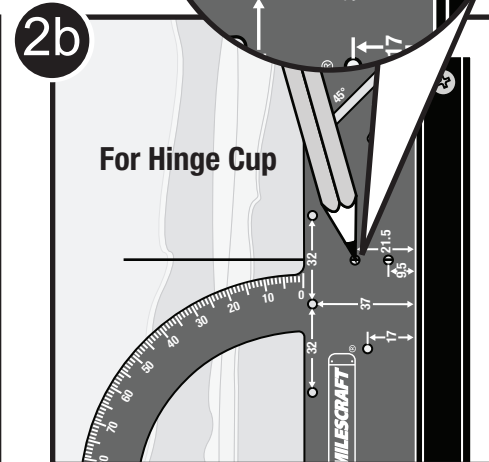
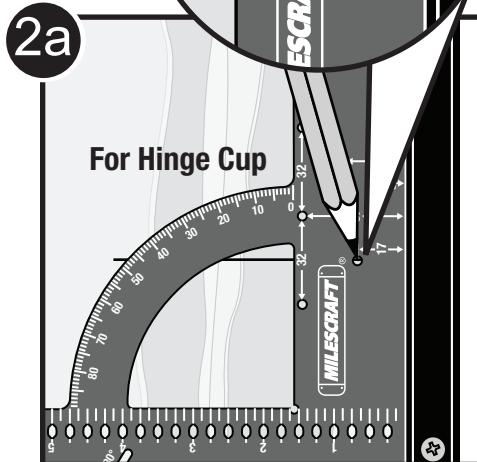
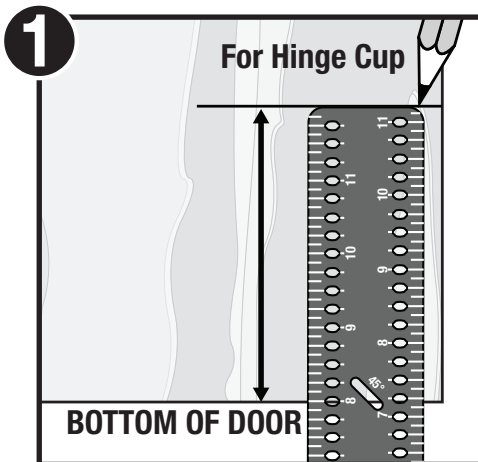
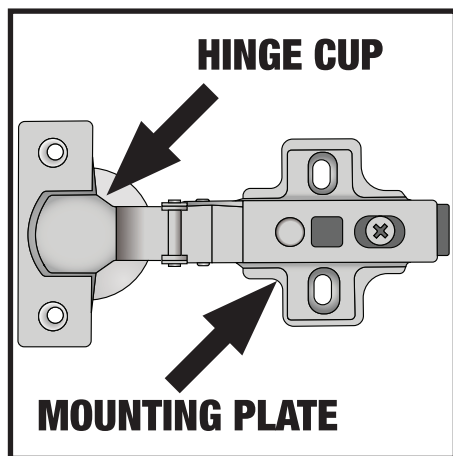
**NOTA:** Para bisagras ocultas estándar. Siga las instrucciones del fabricante para la instalación completa de las bisagras ocultas.

- ❶ Desde la parte inferior de la puerta, mida la distancia para el centro de la cazoleta de la bisagra. Dibuje una línea. (Ver imagen 1)
- ❷ Alinee la guía con el borde de la pieza de trabajo que se convertirá en la puerta. Usted hará una marca para el centro de la bisagra cup.
  - A. Para las cazoletas de la bisagra que mide 26 mm, alinee el agujero de 17 mm con la línea trazada y haga una marca (ver imagen 2a).
  - B. Para las cazoletas de la bisagra que mide 35 mm, alinee el agujero de 21,5 mm con la línea dibujada y haga una marca (ver imagen 2b).
- ❸ Siga los pasos 1 y 2 para la parte superior de la puerta.

## MARKIEREN FÜR TOPFSCHARNIERET: FÜR 8410/8460

**ANMERKUNG:** Sie den Hinweisen des Herstellers der Scharniere zur Montage.

- ❶ Messen Sie von der Unterkante Ihrer Schranktür, wo Sie Ihr Scharnier installieren wollen. Zeichnen Sie die Mitte mit einer waagerechten Linie an. Wiederholen Sie diesen Schritt auf der Schrankseite, wo Sie die Tür anschlagen wollen (siehe Abb. 1).
- ❷ Legen Sie den Anschlag des FramingSquare an die Unterkante Ihres Werkstücks für die Tür an.
  - A. Für 26mm Scharniere, markieren Sie im 17mm Loch (siehe Abb. 2a).
  - B. Für 35mm Scharniere, markieren Sie im 21,5mm Loch (siehe Abb. 2b).



## CONCEALED HINGES: ONLY FOR 8410/8460

- ④ Measure the same distances on the bottom and top of the cabinet side where the door will attach.
- ⑤ Align the fence to the edge of your work piece or cabinet side. You will mark the screw holes of the mounting plate (see img. 3).
- A.** If installing 26mm hinge cups, align the 17mm hole to the drawn line and make marks in the corresponding 32mm holes (see img. 4a).
- B.** If installing 35mm hinge cups, align the 21.5mm hole to the drawn line and make marks in the corresponding 32mm holes (see img. 4b).
- ⑥ With everything marked, use the appropriate forstner bit to remove material for the hinge cup. Screw down the mounting plate and then screw down the hinge cup. Repeat until all your concealed hinges have been installed.

## CHARNIÈRES INVISIBLES : POUR 8410/8460

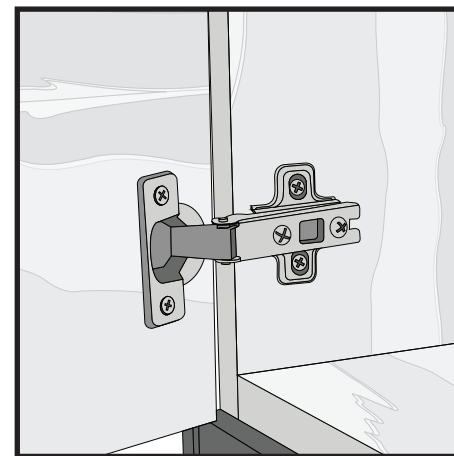
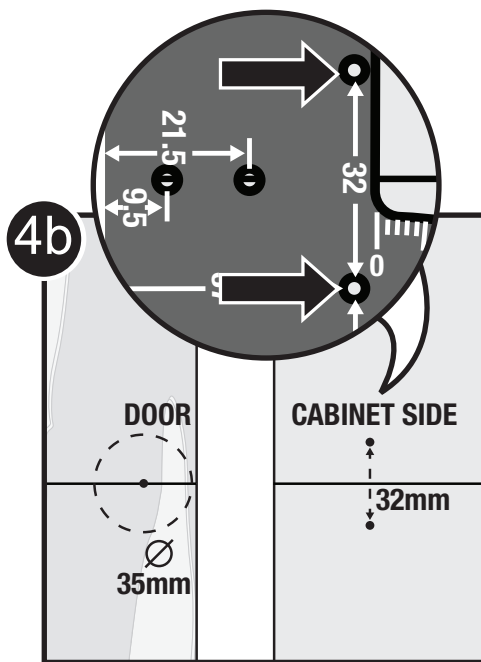
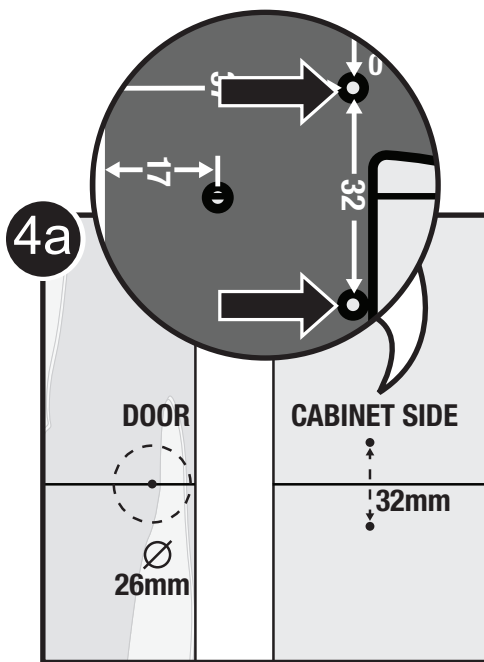
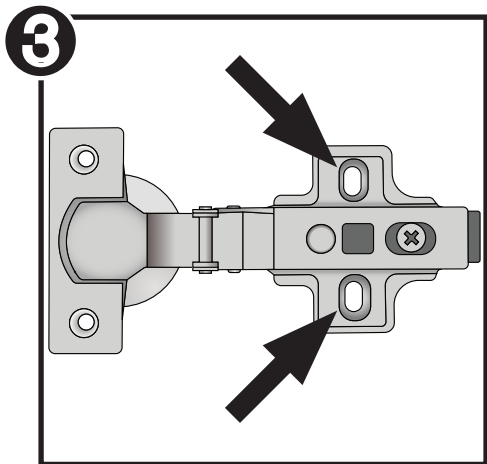
- ④ La même mesure des distances sur le bas et haut de l'armoire côté où la porte s'attache.
- ⑤ Alignez le guide sur le bord de la pièce ou sur le côté de l'armoire. Vous marquerez les trous de vis de la plaque de montage (voir l'image 3).
- A.** Si vous installez des boîtiers de charnière de 26 mm, alignez le trou de 17 mm sur la ligne tracée et faites des marques dans les trous correspondants de 32 mm (voir l'image 4a).
- B.** Si vous installez des boîtiers de charnière de 35 mm, alignez le trou de 21,5 mm sur la ligne tracée et faites des marques dans les trous correspondants de 32 mm (voir l'image 4b).
- ⑥ Avec tout marqué, utilisez l'un foret pour retirer les documents pour la coupe de la charnière. Visser la plaque de fixation, puis visser la cuvette de charnière. Répétez jusqu'à ce que tous vos charnières invisibles ont été installés.

## BISAGRAS OCULTAS: POR 8410/8460

- ④ Medir la misma distancia en la parte superior e inferior de los laterales del armario donde la puerta se fije.
- ⑤ Alinee la guía con el borde de la pieza de trabajo o con el lado del armario. Marque los agujeros de los tornillos de la placa de montaje (ver imagen 3).
- A.** Si instala las cazoletas de la bisagra que mide 26 mm, alinee el orificio de 17 mm con la línea dibujada y haga marcas en los agujeros de 32 mm correspondientes (ver imagen 4a).
- B.** Si instala las cazoletas de la bisagra que mide 35 mm, alinee el orificio de 21,5 mm con la línea dibujada y haga marcas en los agujeros de 32 mm correspondientes (ver imagen 4b).
- ⑥ Con todo marcado, utilizar la Broca Forstner a retirar material de la bisagra cup. Atornillar la placa de montaje y luego atornille el vaso de bisagra. Repita hasta que todas sus bisagras ocultas han sido instalados.

## MARKIEREN FÜR TOPFSCHARNIERET: FÜR 8410/8460

- ⑥ Legen Sie den Anschlag an die Außenkante des Schrankkorpus, um die Markierungen für die Löcher der Montageplatte anzeichnen zu können (siehe Abb. 3).
- A.** Zum Einbau von 26mm Topfscharnieren wird das 17mm Loch auf der gezeichneten Zentrierlinie platziert. Zeichnen Sie dann die beiden 32mm Löcher über und unter der Zentrierlinie an (siehe Abb. 4a).
- B.** Zum Einbau von 35mm Topfscharnieren wird das 21,5mm Loch auf der gezeichneten Zentrierlinie platziert. Zeichnen Sie dann die beiden 32mm Löcher über und unter der Zentrierlinie an (siehe Abb. 4b)
- ④ Wiederholen Sie die Schritte 1 bis 3, bis alle Markierungen komplett sind.



**RAFIX CONNECTORS**

*NOTE: This is to be used with the metric MC-Square300™. Follow your manufacturer's instructions for complete rafx connector installation.*

**RAFIX 20 SYSTEM**

1 For the rafx 20 system, align the fence, attached to the MC-Square300™, to the edge of your work piece at your desired location. Mark the 9.5mm hole for the rafx 20 system (see img. 1).

**CONNECTEURS RAFIX**

*REMARQUE : Ceci doit être utilisé avec le MC-Square300™ métrique. Suivez les instructions du fabricant pour l'installation complète des connecteurs Rafx.*

**SYSTÈME RAFIX 20**

1 Pour le système Rafx 20, alignez le guide, fixé au MC-Square300™, sur le bord de votre pièce à l'endroit désiré. Marquez le trou de 9,5 mm pour le système Rafx 20 (voir l'image 1).

**CONECTORES RAFIX**

*NOTA: Esto debe usarse con el sistema de medición MC-Square300™. Siga las instrucciones de su fabricante para la instalación completa del conector Rafx.*

**SISTEMA RAFIX 20**

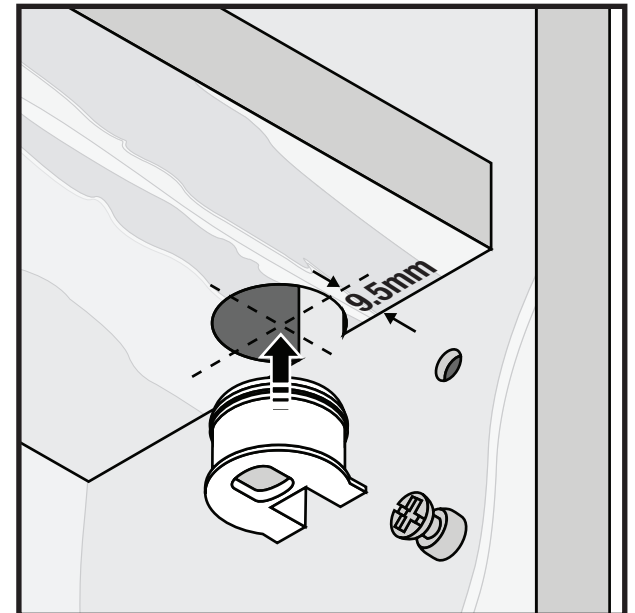
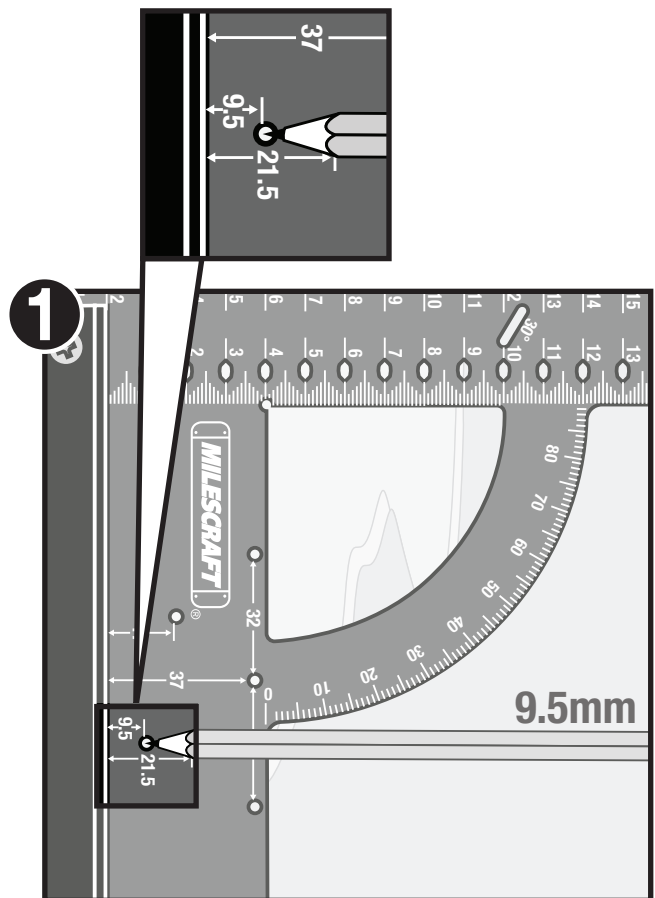
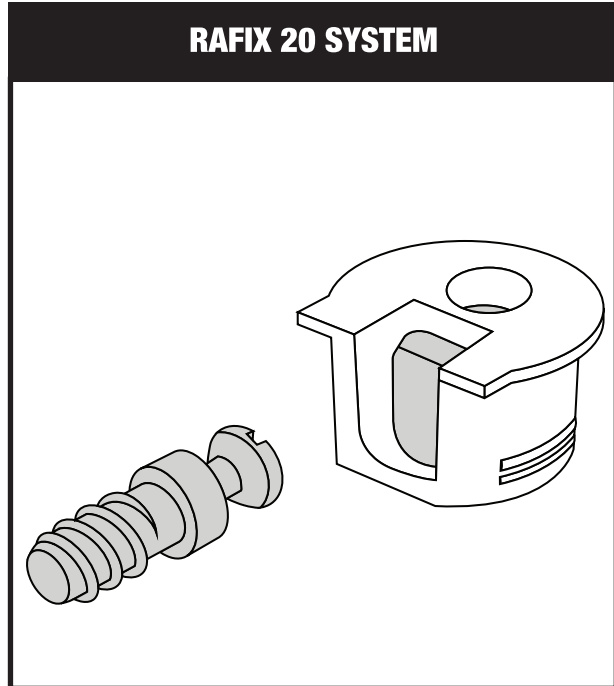
1 Para el sistema Rafx 20, alinee la guía, fijada a MC-Square300™, con el borde de su pieza de trabajo en el lugar deseado. Marque el agujero de 9,5 mm para el sistema Rafx 20 (ver imagen 1).

**RAFIX VERBINDER**

*ANMERKUNG: Anwendung mit den metrischen MC-Square300. Folgen Sie den Hinweisen des Herstellers zur Montage der Rafx Verbinder.*

**RAFIX 20 VERBINDER**

1 Legen Sie den Anschlag der MC-Square300 an die Kante Ihres Werkstückes. Markieren Sie die 9,5mm Position (siehe Abb.1).



### RAFIX CONNECTORS

#### RAFIX 20 SYSTEM WITH DOWEL

- 1 For the rafix 20 system with dowel, align the MC-Square300™ fence to the edge of your work piece, at your desired location. Mark the 9.5mm hole for the 20mm rafix cup (see img. 1).
- 2 Slide the MC-Square300™ down to draw a center line across, starting at the 9.5mm mark and ending at 32mm. This is the mark for the center of the dowel (see img. 2).

### CONNECTEURS RAFIX

#### SYSTÈME RAFIX 20 AVEC CHEVILLE

- 1 Pour le système Rafx 20 avec cheville, alignez le guide MC-Square300<sup>MC</sup> sur le bord de la pièce, à l'endroit désiré. Marquez le trou de 9,5 mm pour le boîtier Rafx de 20 mm (voir l'image 1).
- 2 Faites glisser le MC-Square300<sup>MC</sup> vers le bas pour dessiner une ligne centrale en travers, en commençant à la marque de 9,5 mm et en terminant à 32 mm. C'est la marque pour le centre de la cheville (voir l'image 2).

### CONECTORES RAFIX

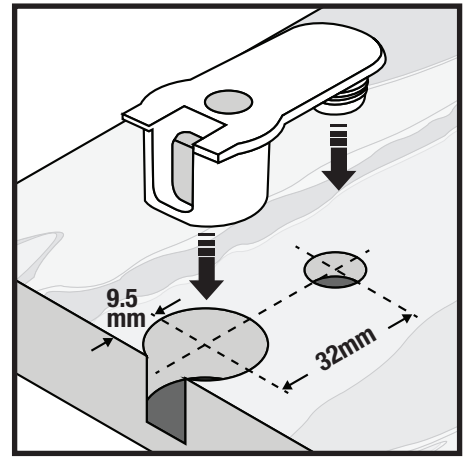
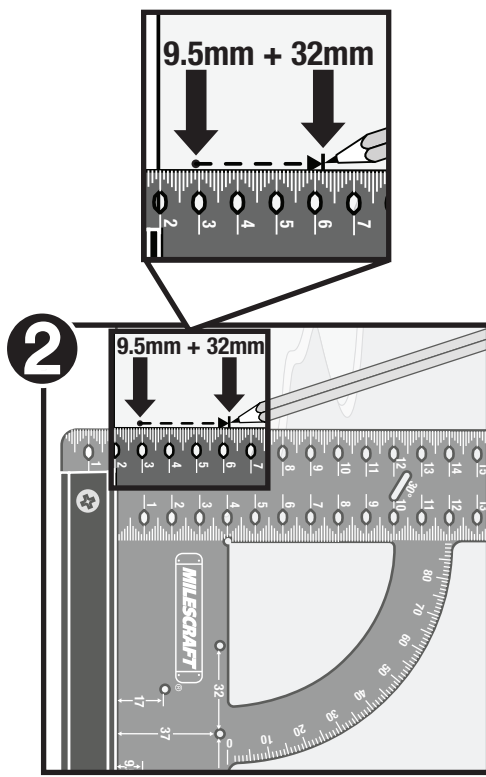
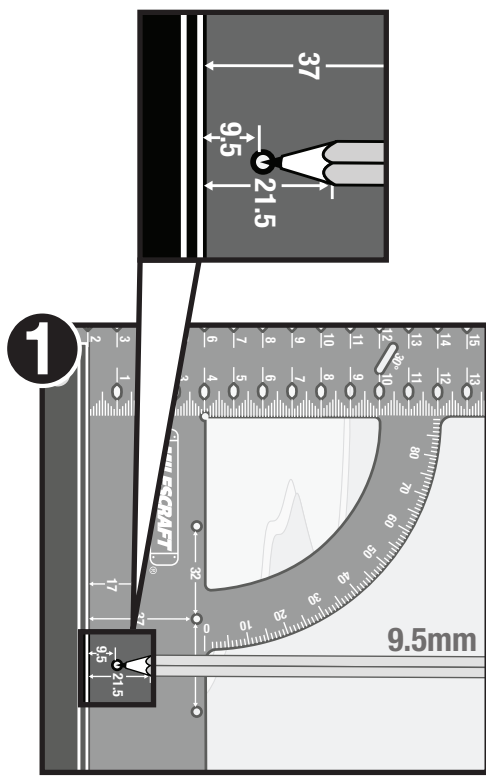
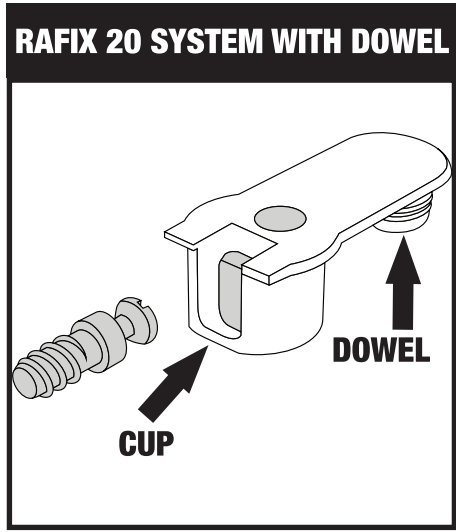
#### SISTEMA RAFIX 20 CON CLAVIJA

- 1 Para el sistema Rafx 20 con clavija, alinee la guía de MC-Square300<sup>MR</sup> con el borde de su pieza de trabajo, en el lugar deseado. Marque el agujero de 9,5 mm para la cazoleta Rafx de 20 mm (ver imagen 1).
- 2 Deslice el MC-Square300<sup>MR</sup> hacia abajo para trazar una línea central, comenzando en la marca de 9,5mm y terminando en 32mm. Esta es la marca para el centro de la clavija (ver imagen 2).

### RAFIX VERBINDER

#### RAFIX 20 VERBINDER MIT ZAPFEN

- 1 Legen Sie den Anschlag des FramingSquare an die Kante Ihres Werkstückes. Markieren Sie die 9,5mm Position für das Verbindungsgehäuse (siehe Abb. 1).
- 2 Verschieben Sie jetzt den MC-Square300 so, daß Sie mit der äußeren Skala von der 9,5mm Markierung bis 32mm weitergehen und dort die Markierung für den Zapfen machen (siehe Abb. 2).



# REPLACEMENT PARTS

PIÈCES DE RECHANGE  
COMPONENTES DE REPUESTO  
ERSATZTEILE

# MC-Square™



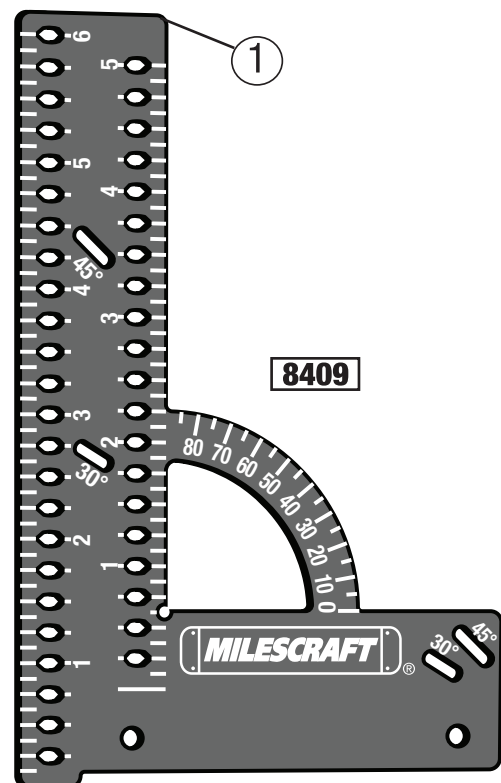
Always the Better Idea.

Model  
Modèle  
Modelo  
Modell

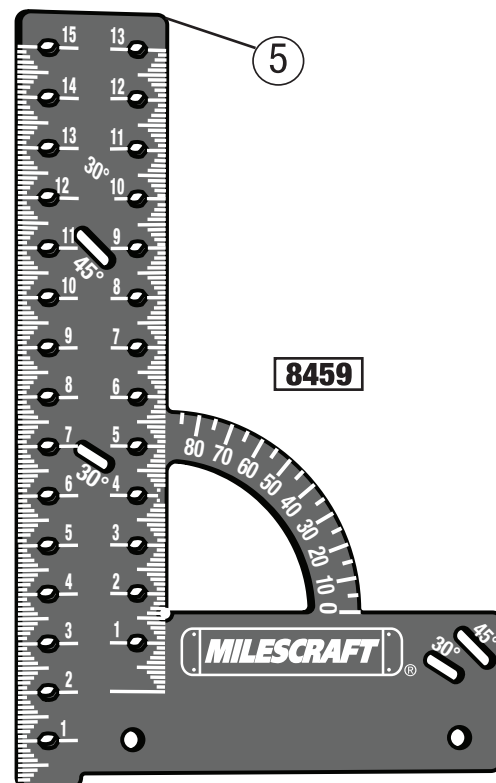
**8409**

Model  
Modèle  
Modelo  
Modell

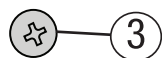
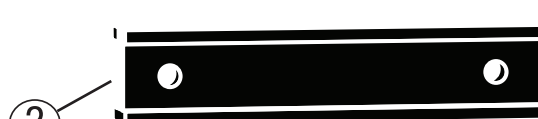
**8459**



**8409**



**8459**



## English-8409

Part #	Description	Qty
1	20068 Metal Square (6")	1
2	34018 Fence (3.5")	1
3	41004 M4 x 0.7 Hex Nut	2
4	41005 M4 x 0.7 x 10 Truss Head Phillips	2

## 8459 Metric Parts

Part #	Description	Qty
5	20066 Metal Square (15 cm)	1

## Français-8409

N° de pièce	Description	Qté
1	20068 Équerre métallique (6 po)	1
2	34018 Guide (3,5 po)	1
3	41004 Vis à tête bombée M4 0,7 x 10	2
4	41005 Vis à tête bombée M4 0,7 x 10	2

## 8459 Pièces Métriques

N° de pièce	Description	Qté
5	20066 Équerre métallique (15 cm)	1

## Español-8409

Comnte #	Descripción	Cant
1	20068 Escuadra metálica (6")	1
2	34018 Guía (3,5")	1
3	41004 Tuerca hexagonal M4 x 0.7	2
4	41005 Tornillo de cabeza segmentada M4 x 0.7 x 10	2

## 8459 Piezas Métricas

Comnte #	Descripción	Cant
5	20066 Escuadra metálica (15 cm)	1

## Deutsch-8409

Teile #	Bezeichnung	Menge
1	20068 Metallwinkel (6 Zoll)	1
2	34018 Anschlag (3,5 Zoll)	1
3	41004 Mutter, M4x0.7	2
4	41005 Montageschrauben, M4x0.7x10	2

## Teile # für Art. 8459

Teile #	Bezeichnung	Menge
5	20066 Metallwinkel (15 cm)	1

# REPLACEMENT PARTS

PIÈCES DE RECHANGE  
COMPONENTES DE REPUESTO  
ERSATZTEILE

# MC-Square™

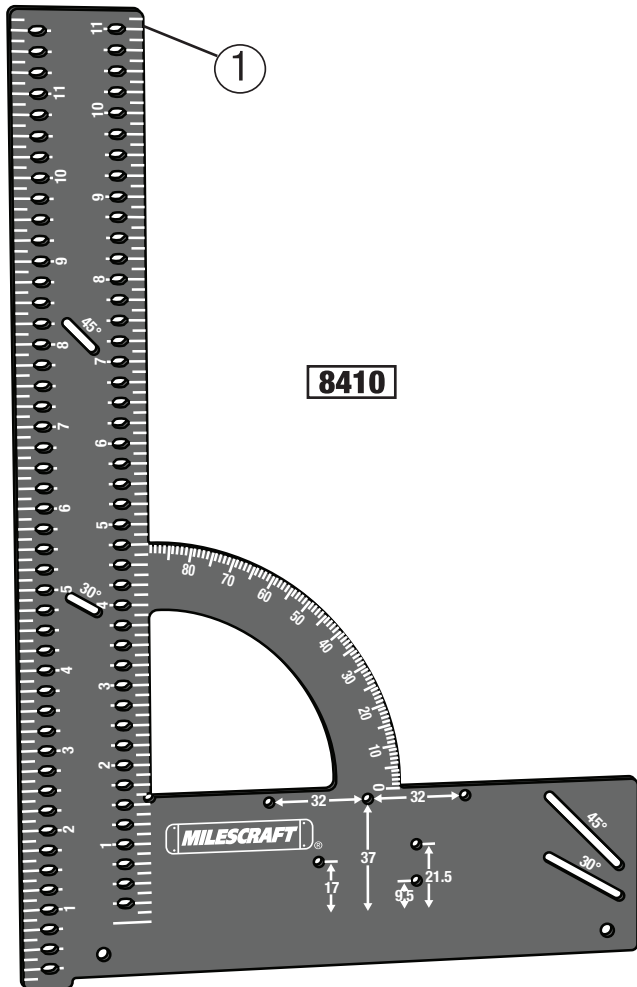
**MILESCRAFT**  
Always the Better Idea.

Model  
Modèle  
Modelo  
Modell

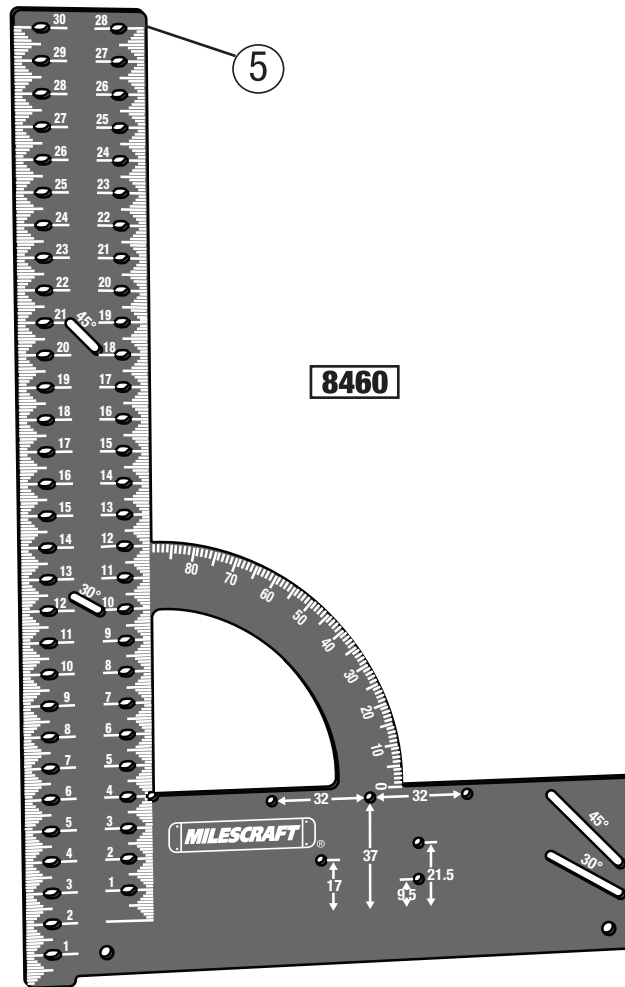
**8410**

Model  
Modèle  
Modelo  
Modell

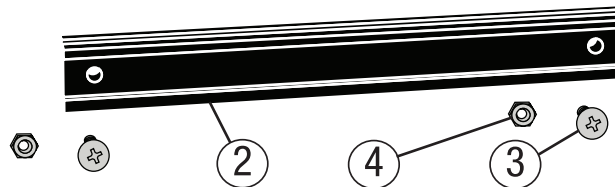
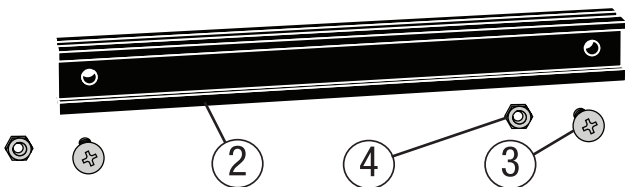
**8460**



**8410**



**8460**



**English-8410**

	Part #	Description	Qty
1	20069	Metal Square (12")	1
2	34017	Fence (7.25")	1
3	41004	M4 x 0.7 Hex Nut	2
4	41005	M4 x 0.7 x 10 Truss Head Phillips	2

**8460 Metric Parts**

	Part #	Description	Qty
5	20067	Metal Square (30 cm)	1

**Français-8410**

	N° de pièce	Description	Qté
1	20069	Équerre métallique (12 po)	1
2	34017	Guide (7,25 po)	1
3	41004	Vis à tête bombée M4 0,7 x 10	2
4	41005	Vis à tête bombée M4 0,7 x 10	2

**8460 Pièces Métriques**

	N° de pièce	Description	Qté
5	20067	Équerre métallique (30 cm)	1

**Español-8410**

	Comnte #	Descripción	Cant
1	20069	Escuadra metálica (12")	1
2	34017	Guía (7,25")	1
3	41004	Tuerca hexagonal M4 x 0.7	2
4	41005	Tornillo de cabeza segmentada M4 x 0.7 x 10	2

**8460 Piezas Métricas**

	Comnte #	Descripción	Cant
5	20067	Escuadra metálica (30 cm)	1

**Deutsch-8410**

	Teile #	Bezeichnung	Menge
1	20069	Metallwinkel (12 Zoll)	1
2	34017	Anschlag (7,25 Zoll)	1
3	41004	Mutter, M4x0.7	2
4	41005	Montageschrauben, M4x0.7x10	2

**Teile # für Art. 8460**

	Teile #	Bezeichnung	Menge
5	20067	Metallwinkel (30 cm)	1